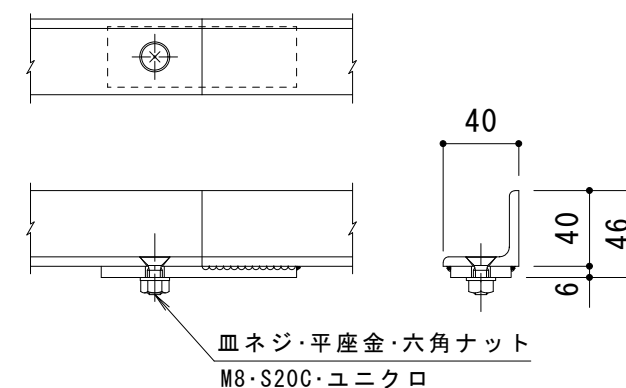


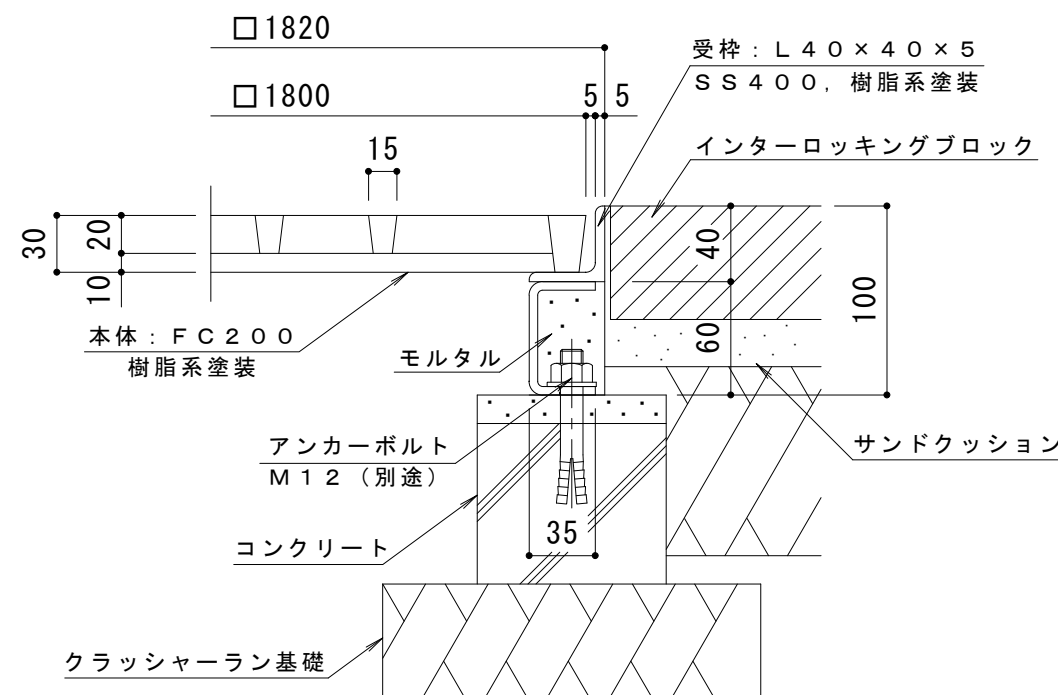
連結部詳細 S = 1 : 4

※本体は4分割です。

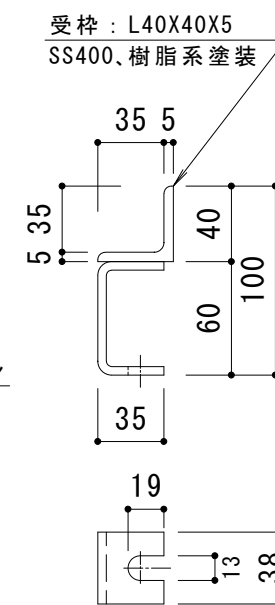


受枠接続部詳細 S = 1 : 4

※受枠は4分割です。



納まり詳細図 S = 1 : 4



受枠詳細図 S = 1 : 4

訂 正	年・月・日	内	容	製	図	検	図	工事名称	製	図	検	図	作成年月日	カネソウ株式会社 縮尺 1:15, 1:4 図番 3RS12076
	・	・	・	・	・	・	・	図面名称 角型 格子タイプ 支柱穴2ヶ ガーディングレート RBK-2-1800x900 角型用 インターロッキングブロック用 スチール製受枠 SH-E-1800	服	部	星	野	・	