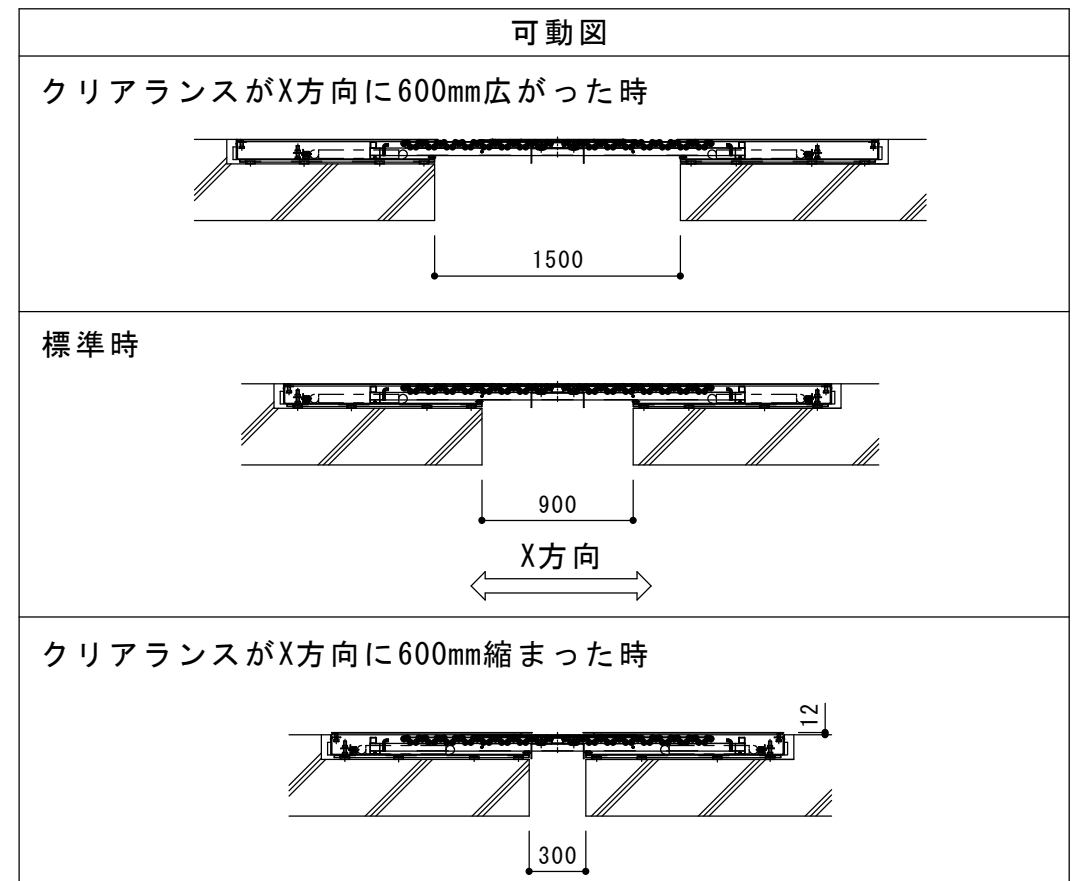


断面詳細図 S = 1 : 20

免震部材名	床部免震 E x p . J
使用箇所	屋内床
免震クリアランス	水平方向 : 600mm
施工クリアランス	水平方向 : 900mm
設計可動量	X方向 : 600mm Y方向 : 600mm
許容残留変位	50mm
構造	仕上材貼りタイプ (貼りシロ3mm)
機構の分類	X方向 : 両側のみ込みスライド式 Y方向 : スライド式
性能指標	C種
本体パネル材質	ステンレス SUS304 溶融亜鉛めっき鋼板
本体パネル寸法	3200mm x Amm A : 2500 ~ 3500
品番	カネソウ E X ジョイント M X 6 6 T R F - 6 0 9 0

強度性能	
強度	歩行用 : 3.5kN/m ² (等分布荷重) 建築基準法施工令第85条 積載荷重
設置場所	建築物の屋内床
荷重	3.5kN/m ²



訂正	年・月・日	内容	製図	検図	工事名称
	・				図面名称 床部免震エキスパンションジョイント 屋内床 本体パネルスチール製仕上材貼りタイプ MX66TRF-6090

製図	検図	作成年月日	カネソウ株式会社
藤田祐樹	石川文和	2015. 7. 13	
		縮尺	図番
		図示	3 R X 2 3 9 1 7