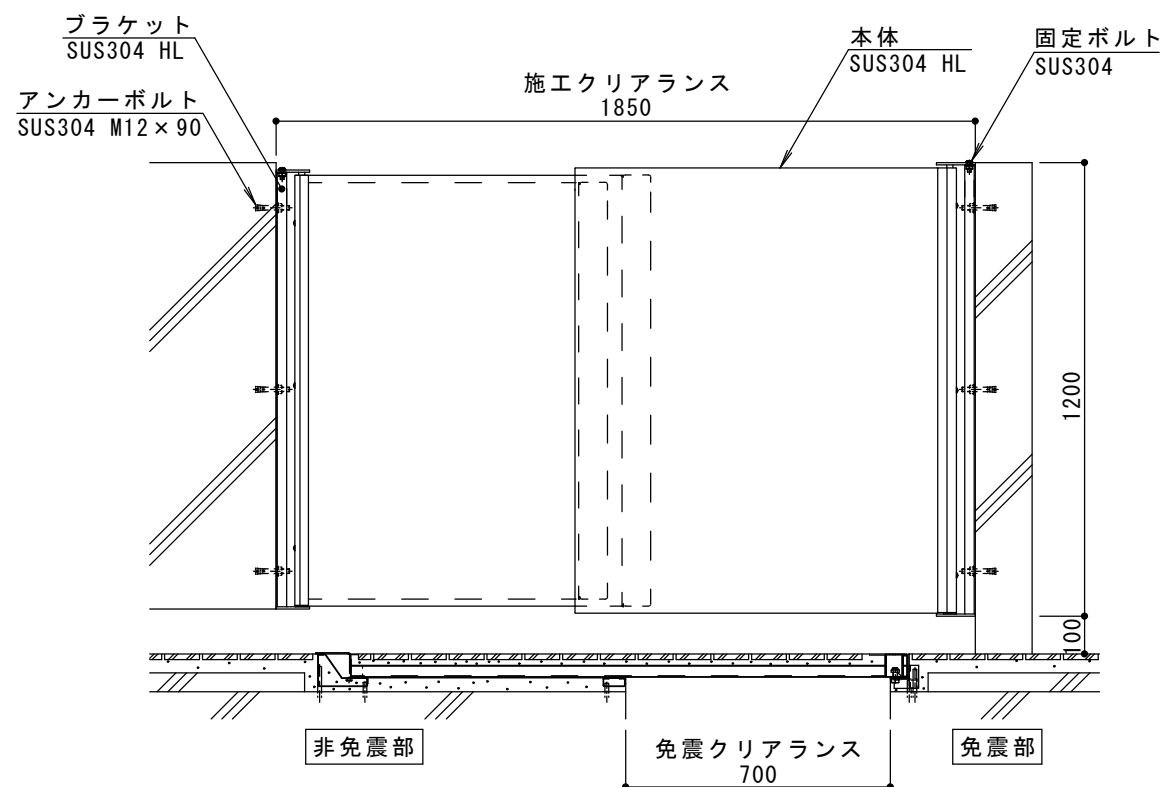


平面図 S = 1 : 20

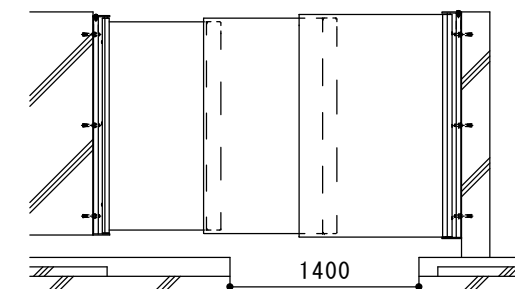


断面図 S = 1 : 20

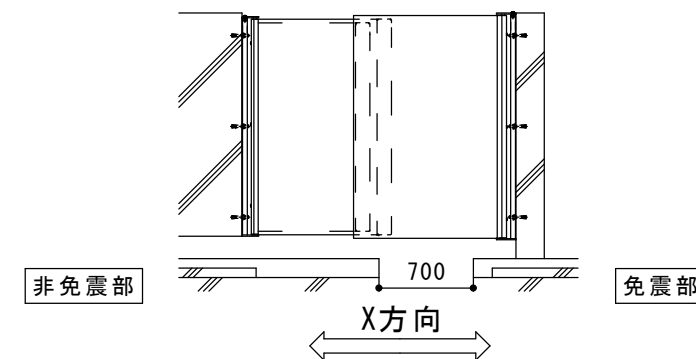
免震部材名	免震 E x p . J 手摺
使用箇所	手摺
免震クリアランス	水平方向 : 700mm
施工クリアランス	水平方向 : 1850mm
設計可動量	X方向 : 700mm Y方向 : 700mm
構造	ボックスタイプ
機構の分類	X方向 : スライド式 Y方向 : 軸回転式
本体材質	ステンレス SUS304
本体表面処理	HL (ヘアライン仕上)
本体寸法	1850mm x 1200mm
品番	カネソウ E X ジョイント MX-TEB-K-70185

可動図

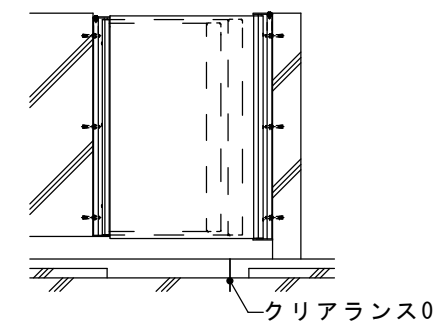
クリアランスがX方向に700mm広がった時



標準時



クリアランスがX方向に700mm縮まった時



訂 正	年・月・日	内	容	製図	検図	工事名称
	・					図面名称
	・					免震エキスパンションジョイント 廊下用手摺 本体パネルステンレス製ボックスタイプ 壁固定 MX-TEB-K-70185

製図	検図	作成年月日
藤田祐樹	石川文和	2015. 7. 15
縮尺		図示

カネソウ株式会社	
図番	3 R X 2 3 9 7 4