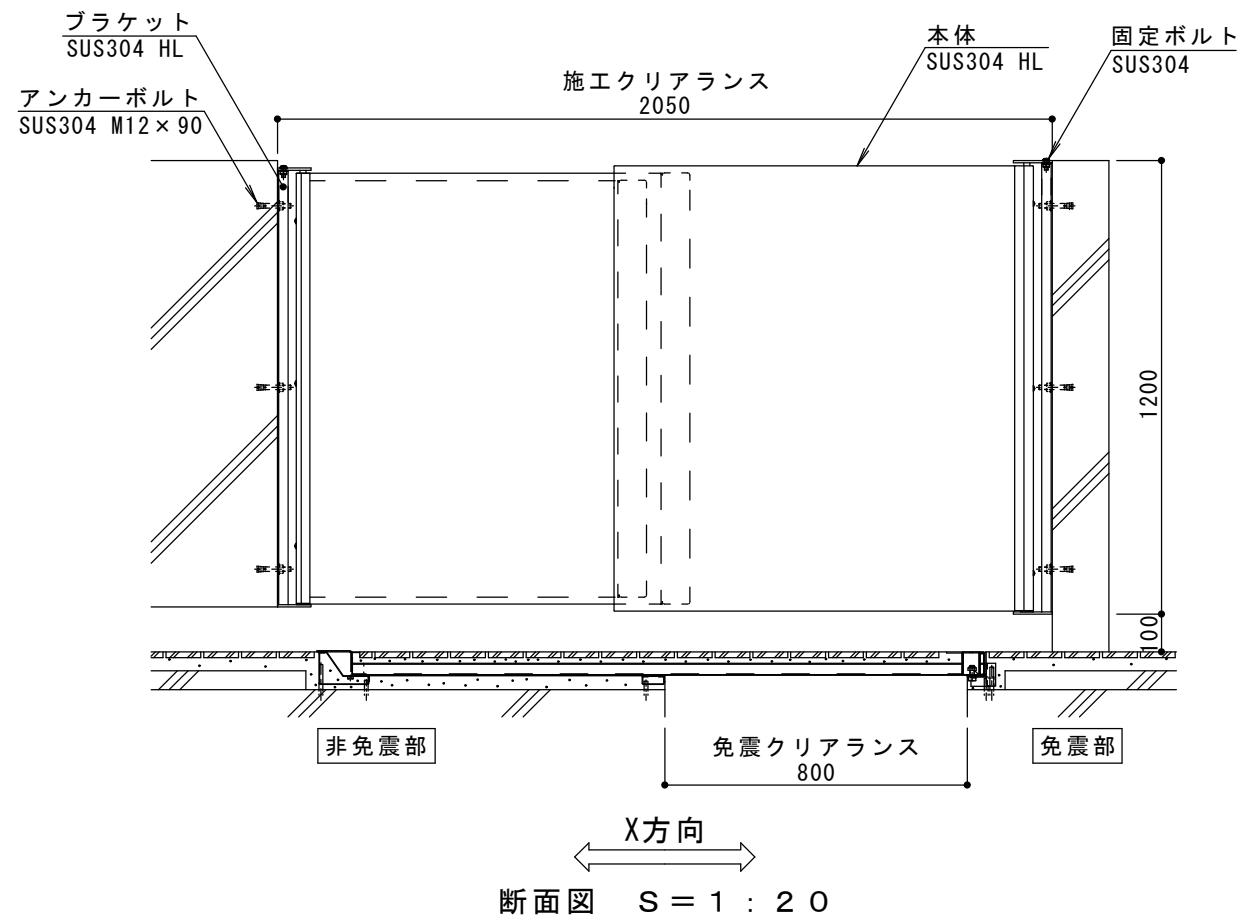


平面図 S = 1 : 20

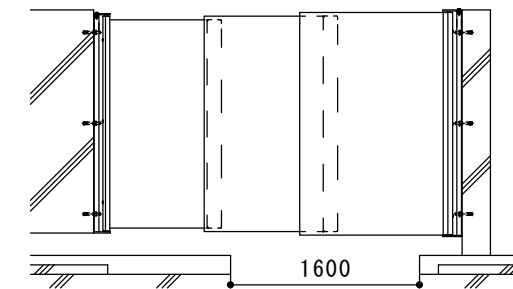


断面図 S = 1 : 20

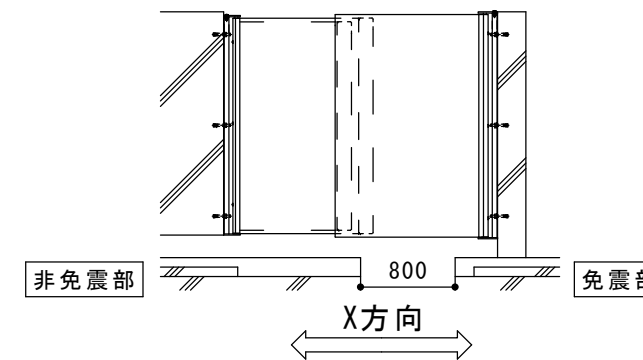
免震部材名	免震E x p. J 手摺
使用箇所	手摺
免震クリアランス	水平方向: 800mm
施工クリアランス	水平方向: 2050mm
設計可動量	X方向: 800mm Y方向: 800mm
構造	ボックスタイプ
機構の分類	X方向: スライド式 Y方向: 軸回転式
本体材質	ステンレス SUS304
本体表面処理	HL (ヘアライン仕上)
本体寸法	2050mm x 1200mm
品番	カネソウE X ジョイント MX-TEB-K-80205

可動図

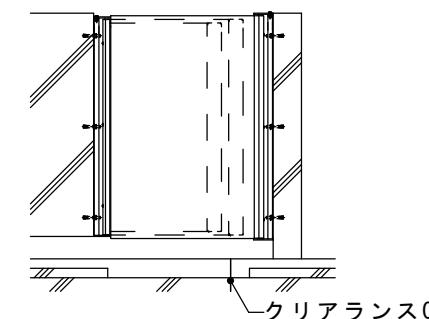
クリアランスがX方向に800mm広がった時



標準時



クリアランスがX方向に800mm縮まった時



訂	年・月・日	内	容	製	図	検	図	工事名称
正	・							図面名称
	・							免震エキスパンションジョイント 廊下用手摺
	・							本体パネルステンレス製ボックスタイプ 壁固定 MX-TEB-K-80205

製	図	検	図	作成年月日	2015. 7. 15
藤田 祐樹	石川 文和	縮尺	図示	図番	3RX23975

<b>カネソウ株式会社</b>	
3RX23975	

K03-事推-330(1)	
---------------	--