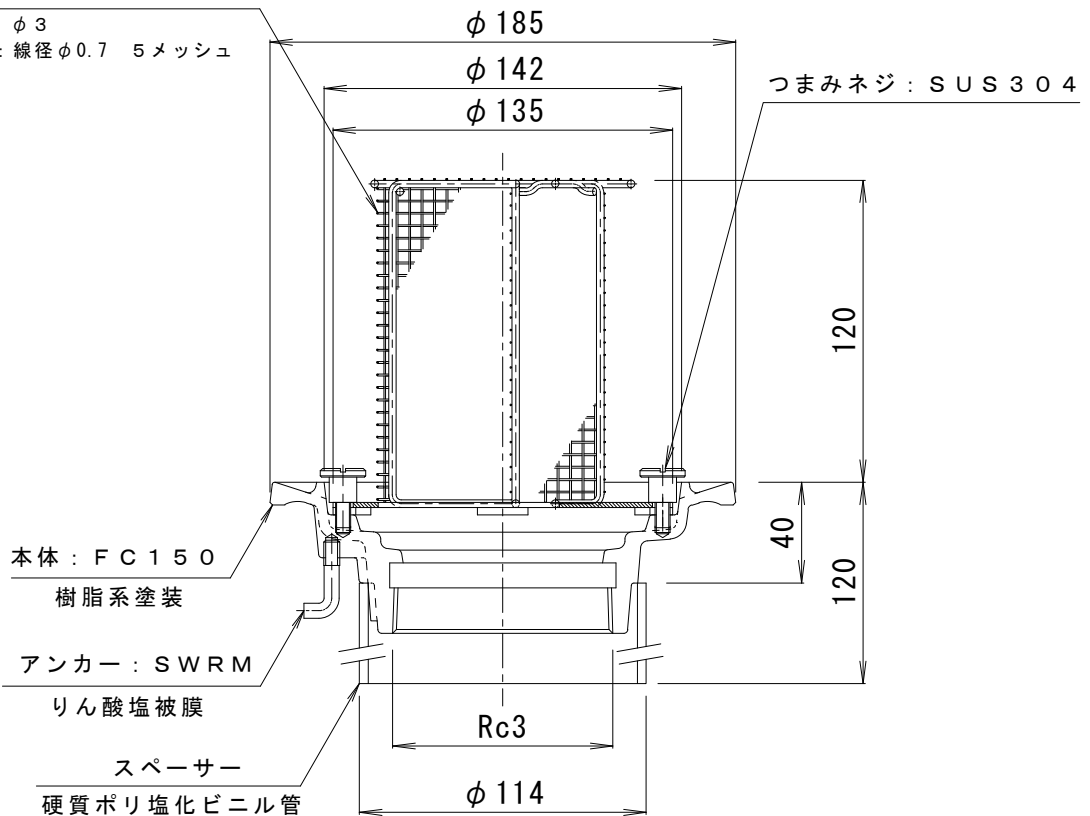


ストレーナー：SUS304 / 電解研磨

フレーム：φ3

メッシュ：線径φ0.7 5メッシュ



訂 正	年・月・日	内 容	製 図	検 図	工 事 名 称
	・				図面名称 たて引き用 打込型 モルタル・塗膜防水用 C=120
	・				集塵機能付 ねじ込み式 ルーフドレイン EMPQ-2-75
備 考	製 図	検 図	作 成 年 月 日		カネソウ株式会社
	真鍋	星野	縮 尺		
			1 : 3		4RD15972