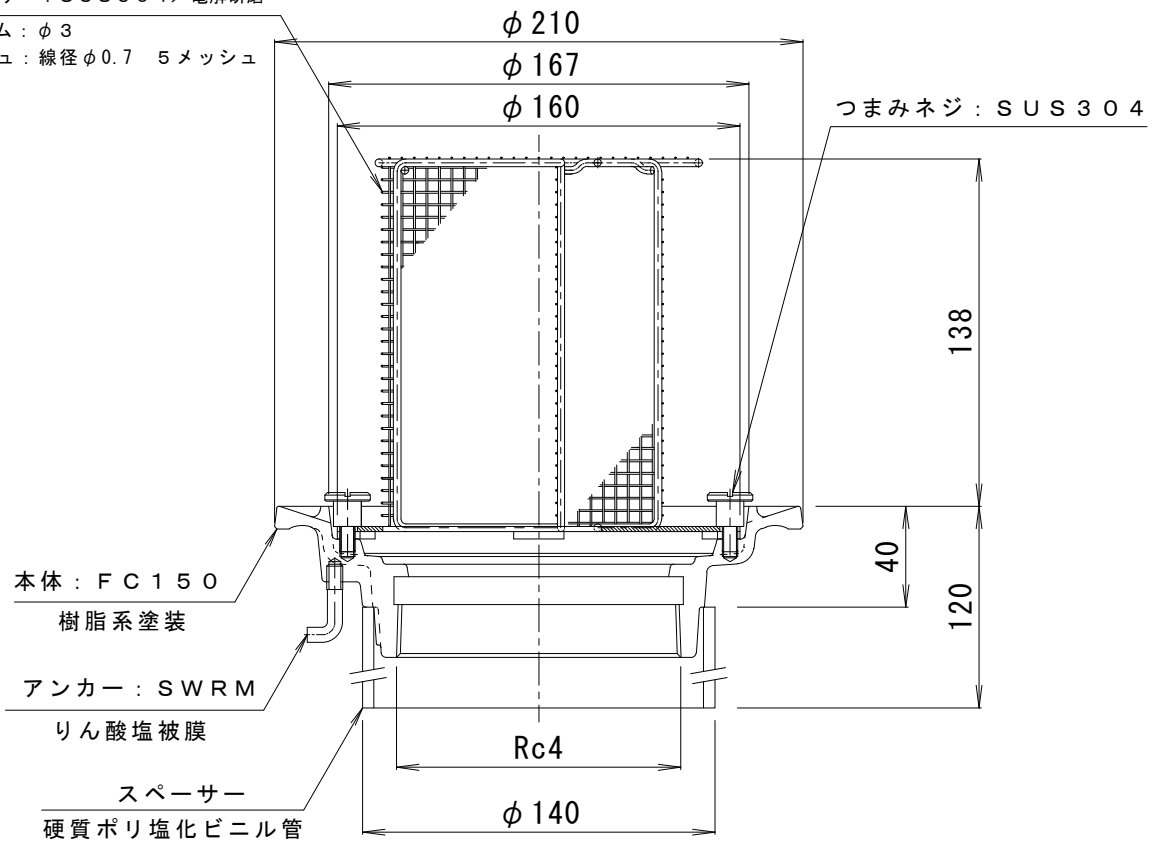


ストレーナー：SUS304／電解研磨

フレーム：φ3

メッシュ：線径φ0.7 5メッシュ



年・月・日	内容	製図	検図	工事名称
・				図面名称 たて引き用 打込型 モルタル・塗膜防水用 C=120 集塵機能付 ねじ込み式 ルーフドレイン EMPQ-2-100
・				
・				
備考	製図 真鍋	検図 星野	作成年月日	<b>カネソウ株式会社</b> 縮尺 1 : 3 図番 4RD15973