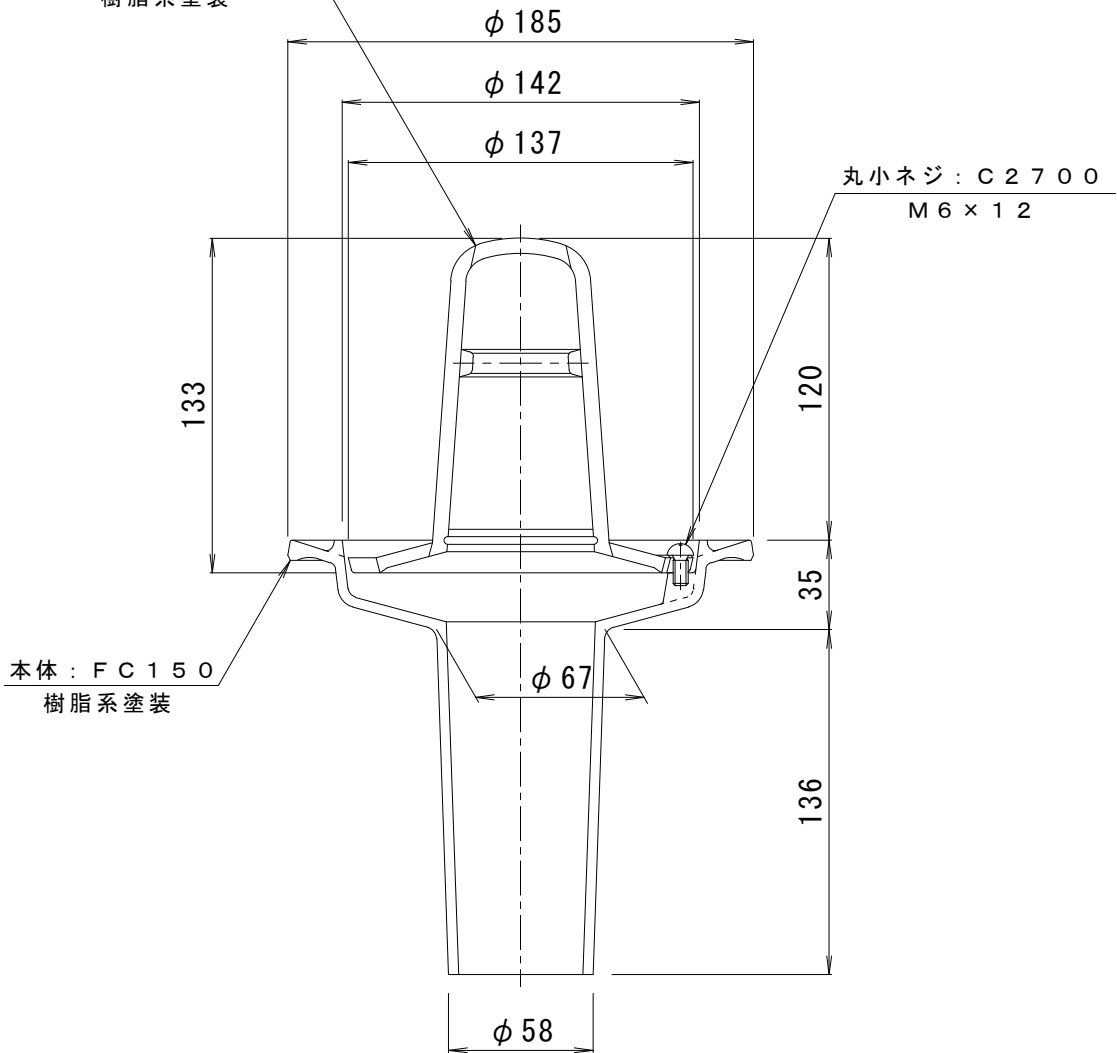


ストレーナー：FC150  
樹脂系塗装



訂 正	年・月・日	内 容	製 図	検 図	工事名称
	・				図面名称 たて引き用 一般型 モルタル・塗膜防水用 差し込み式 ルーフドレイン EMP-3-65
	・				
備 考	製 図	検 図	作成年月日	カネソウ株式会社	
	真鍋	星野	縮尺		
			1 : 3	4RD7380	