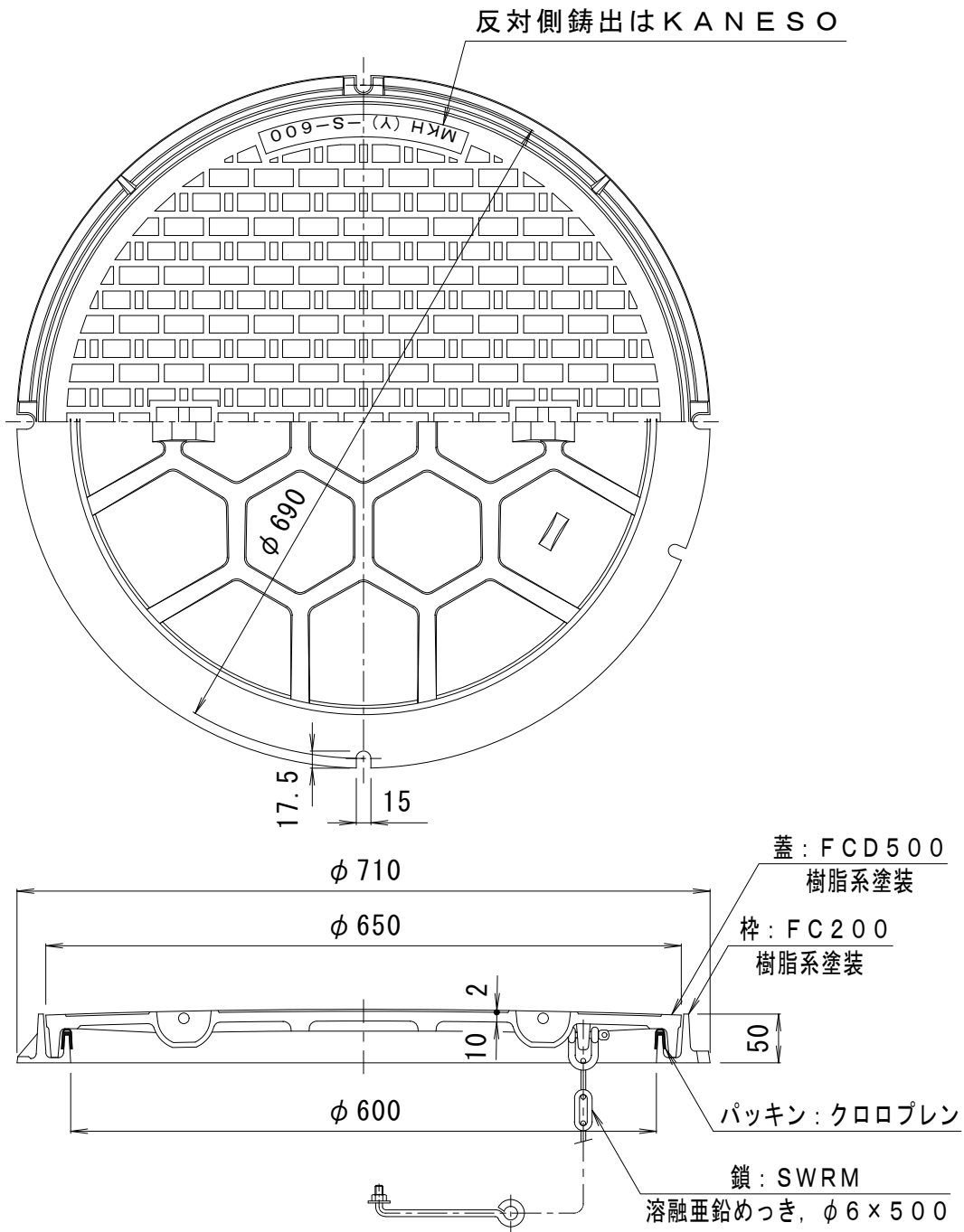


備考	簡易密閉型 パッキンは必ず現場にて接着剤等で固定してください。 公道を除く敷地周辺道路、敷地内道路、屋内に御使用ください。	適用荷重	T-20
		破壊荷重	200kN (20,409kgf) 以上
		接触圧子	φ330mm
		標準質量	43.0kg



訂正	年・月・日	内容	製図	検図	工事名称
	・				図面名称 簡易密閉型 (簡易防水・防臭型) 丸枠 マンホール鉄蓋 MKHY-S-600 (丸) - b
備考	製図	検図	作成年月日	<b>カネソウ株式会社</b>	
	真鍋	星野	縮尺 1:5√2		