

ボルト : SUS304

M8 × 40

ストレーナー : SCS13

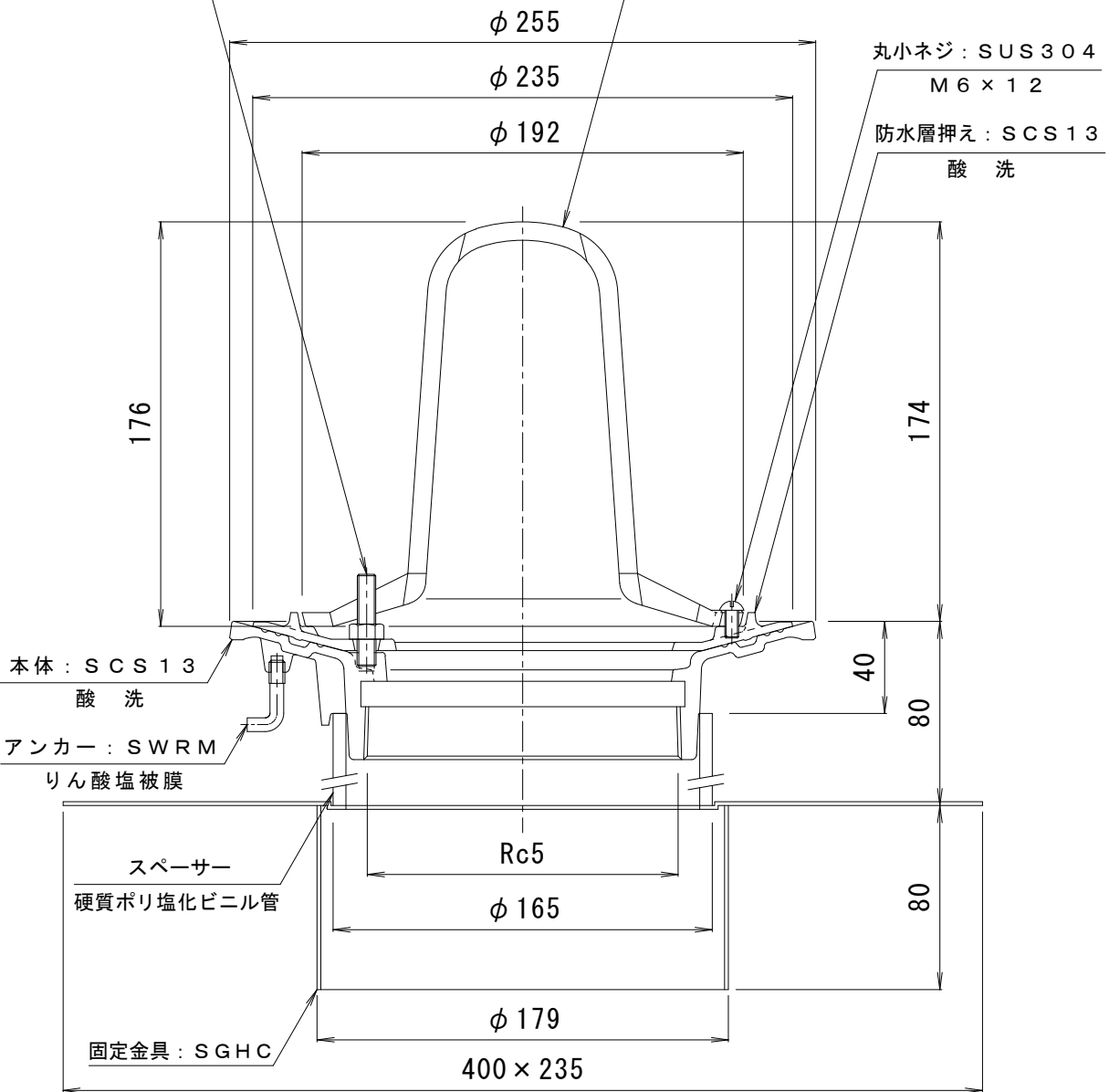
酸洗

丸小ネジ : SUS304

M6 × 12

防水層押え : SCS13

酸洗



本体 : SCS13

酸洗

アンカー : SWRM

りん酸塩被膜

スペーサー

硬質ポリ塩化ビニル管

固定金具 : SGHC

Rc5

φ165

φ179

400 × 235

訂正	年・月・日	内容	製図	検図	工事名称
	・				図面名称
	・				ステンレス鋳鋼製 たて引き用 デッキプレート打込型 C=80 アスファルト・シート防水用 ねじ込み式 ルーフドレイン EDSSP-2-125
備考	製図	検図	作成年月日		カネノウ株式会社
	真鍋	星野	縮尺		
			1 : 3		4RD14011