

注) ボルト : SUS304

アスファルト防水用 M8×35
シート防水用 M8×25

ストレーナー : SCS13

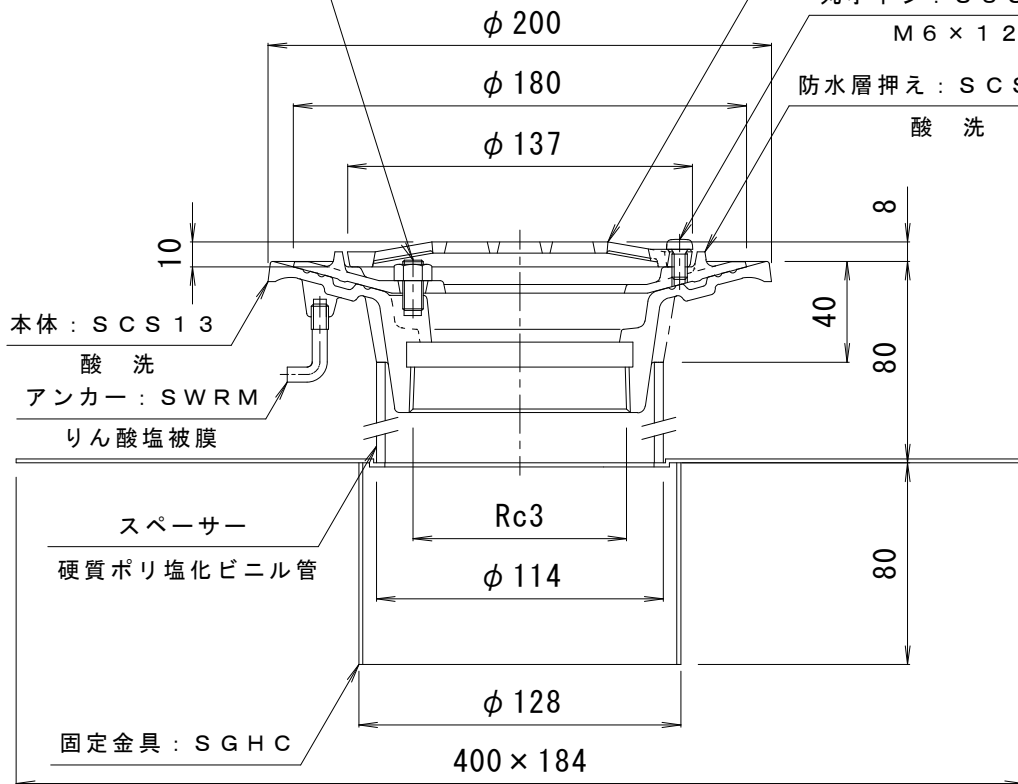
酸洗

丸小ネジ : SUS304

M6×12

防水層押え : SCS13

酸洗



注) ボルト長さの適用防水層の厚さは、次の通りです。

アスファルト防水用の防水層厚さ=10~12mm

シート防水用の防水層厚さ=3mm以下

上記以外の場合は、防水層の厚さを御指示下さい。

訂 正	年・月・日	内 容	製 図	検 図	工事名称
	・				図面名称 ステンレス鋳鋼製 たて引き用 デッキプレート打込型 C=80 アスファルト・シート防水用 ねじ込み式 ルーフドレイン EDSSF-2-75
備 考	製 図	検 図	作 成 年 月 日	カネノウ株式会社	
	真鍋	星野	縮尺 1 : 3		