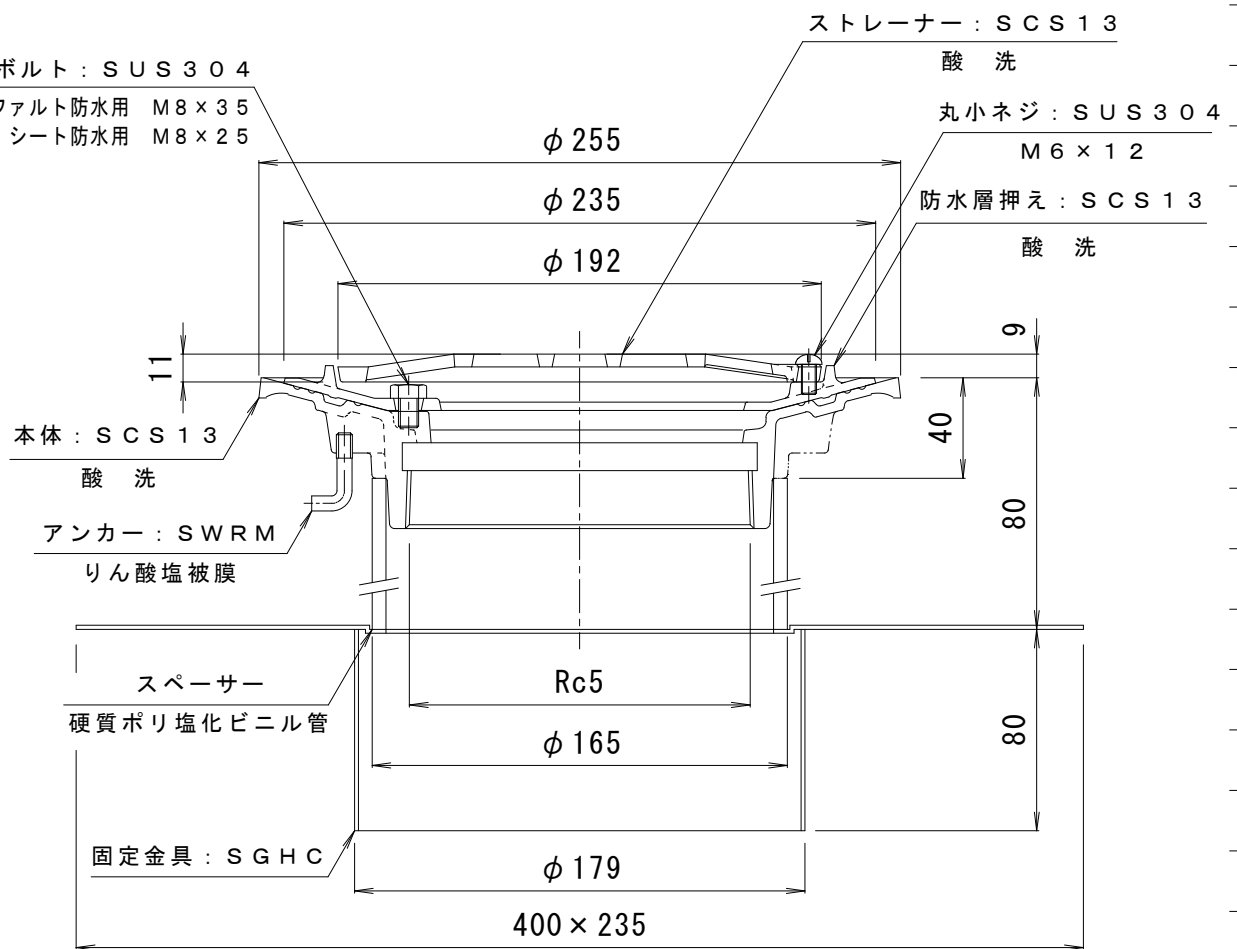


注) ボルト : SUS304
 アスファルト防水用 M8×35
 シート防水用 M8×25



注) ボルト長さの適用防水層の厚さは、次の通りです。
 アスファルト防水用の防水層厚さ=10~12mm
 シート防水用の防水層厚さ=3mm以下
 上記以外の場合は、防水層の厚さを御指示下さい。

訂 正	年・月・日	内 容	製 図	検 図	工事名称
	・				図面名称 ステンレス鋳鋼製 たて引き用 デッキプレート打込型 C=80 アスファルト・シート防水用 ねじ込み式 ルーフドレイン EDSSF-2-125
備 考	製 図	検 図	作 成 年 月 日		カネノウ株式会社 4RD15044
	真鍋	星野	縮尺	1 : 3	