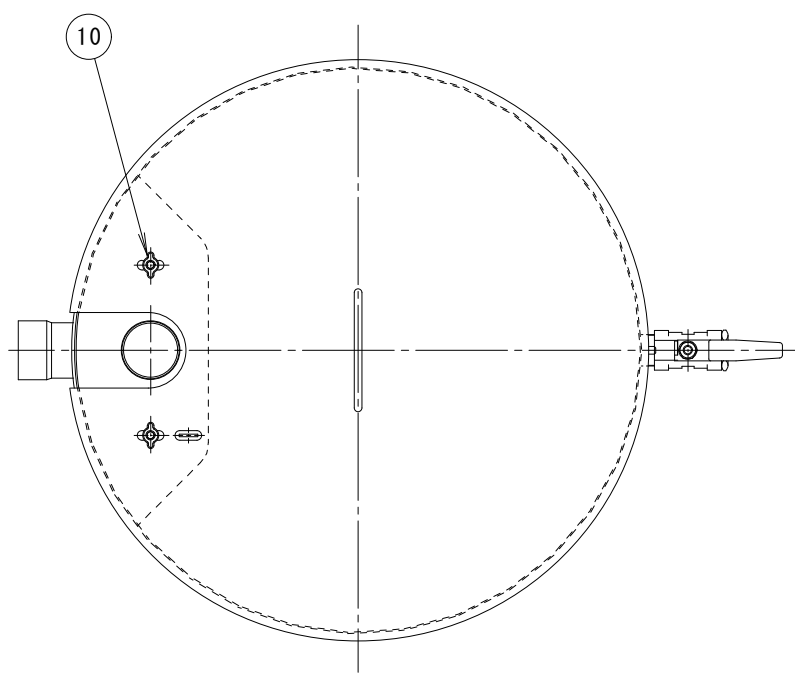
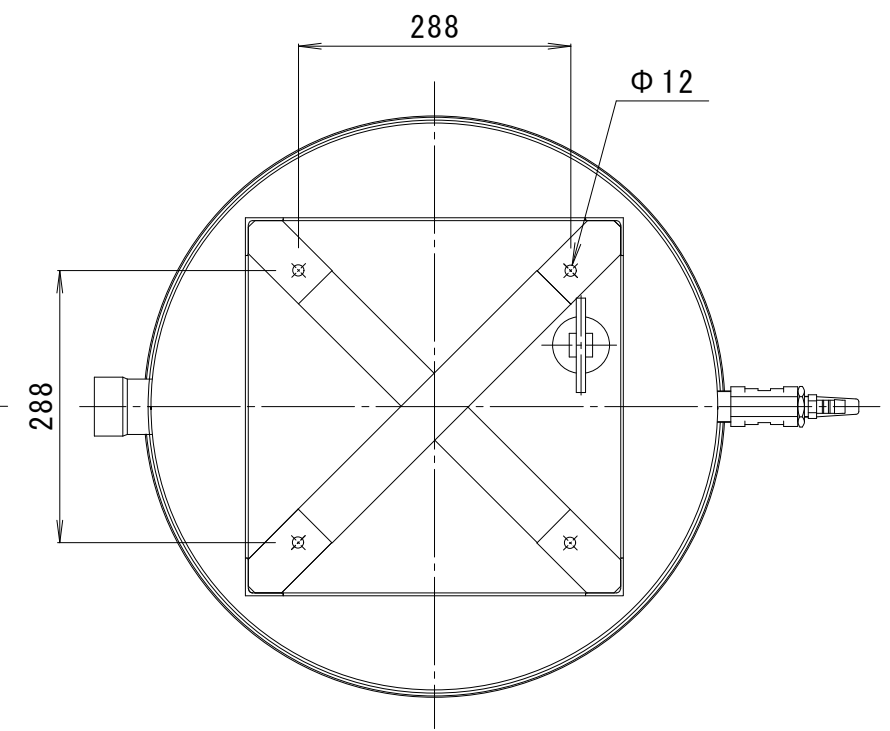


上面図



下面図



部番	品名	図番・規格	材質	処 理	数 量	備 考
12	蓋止ピン	Φ 8	SUS304			
11	ホース接続ソケット	1 5 A	塩ビ			
10	蝶ナット		SUS304			
9	把手		SUS304			
8	バスケット		SUS304			
7	排水口	5 0 A	SUS304			
6	取水バルブ	2 5 A	SUS304			ボールバルブ
5	オーバーフロー口	5 0 A	SUS304			
4	取水口	5 0 A	SUS304			
3	支持脚	L40×40×3	SUS304			
2	蓋		SUS304			t = 1. 5
1	本体		SUS304			t = 1. 5

訂 正	年・月・日	内 容	製 図	検 図	工事名称	製 図	検 図	作成年月日	カネソウ株式会社		
					雨ボトル（雨水貯水タンク） AB200	相馬吉博	樋 口	縮尺 1 : 8	図番	3RE0700	