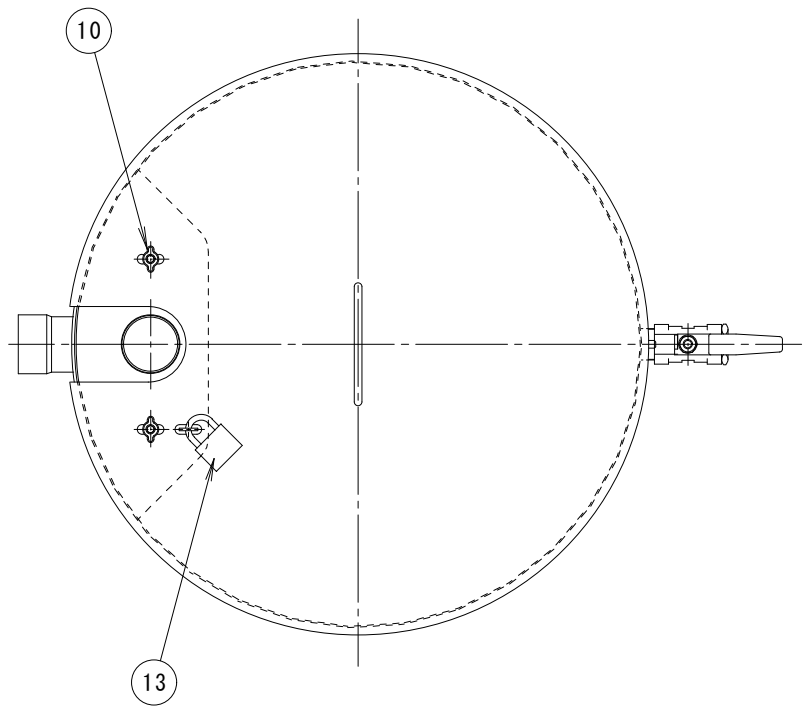
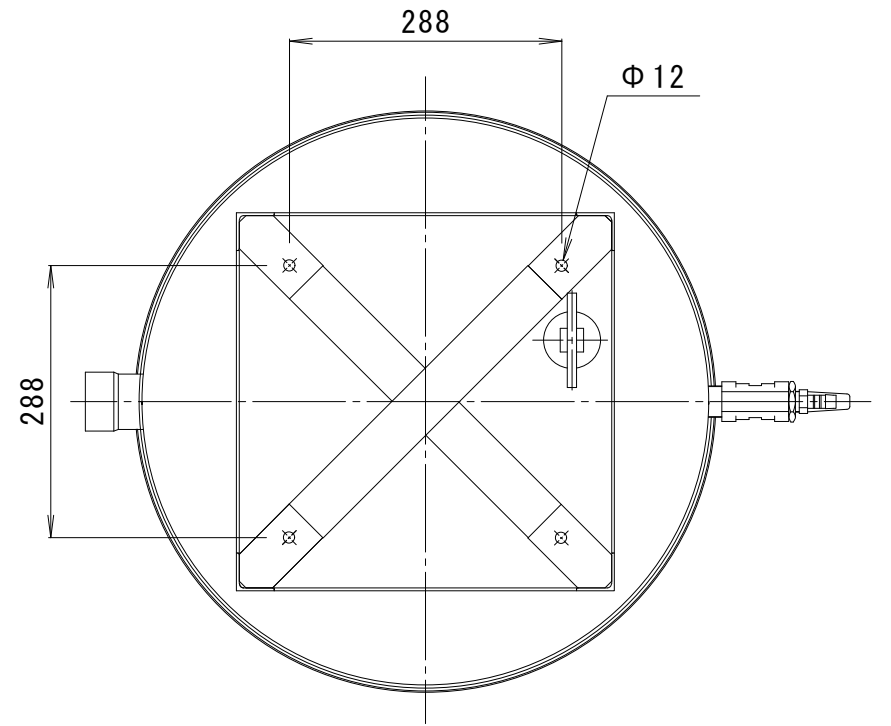


上面図



下面図



部番	品名	図番・規格	材質	処 理	数 量	備 考
13	南京錠	40 mm	CAC202			
12	蓋止ピン	Φ 8	SUS304			
11	ホース接続ソケット	15 A	塩ビ			
10	蝶ナット		SUS304			
9	把手		SUS304			
8	バスケット		SUS304			
7	排水口	50 A	SUS304			
6	取水バルブ	25 A	SUS304			ボールバルブ
5	オーバーフロー口	50 A	SUS304			
4	取水口	50 A	SUS304			
3	支持脚	L40×40×3	SUS304			
2	蓋		SUS304			t = 1.5
1	本体		SUS304			t = 1.5

別 途  
ホールインアンカー  
呼び 10 4箇所

訂 正	年・月・日	内 容	製 図	検 図	工事名称	製 図	検 図	作成年月日	カネソウ株式会社 3RE0882
					図面名称	相馬吉博	樋 口	縮尺 1 : 8	
					雨ボトル (雨水貯水タンク) AB200L				