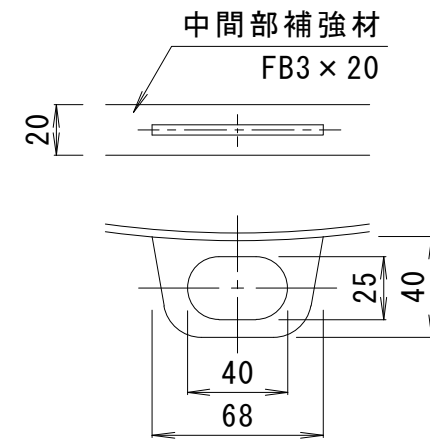
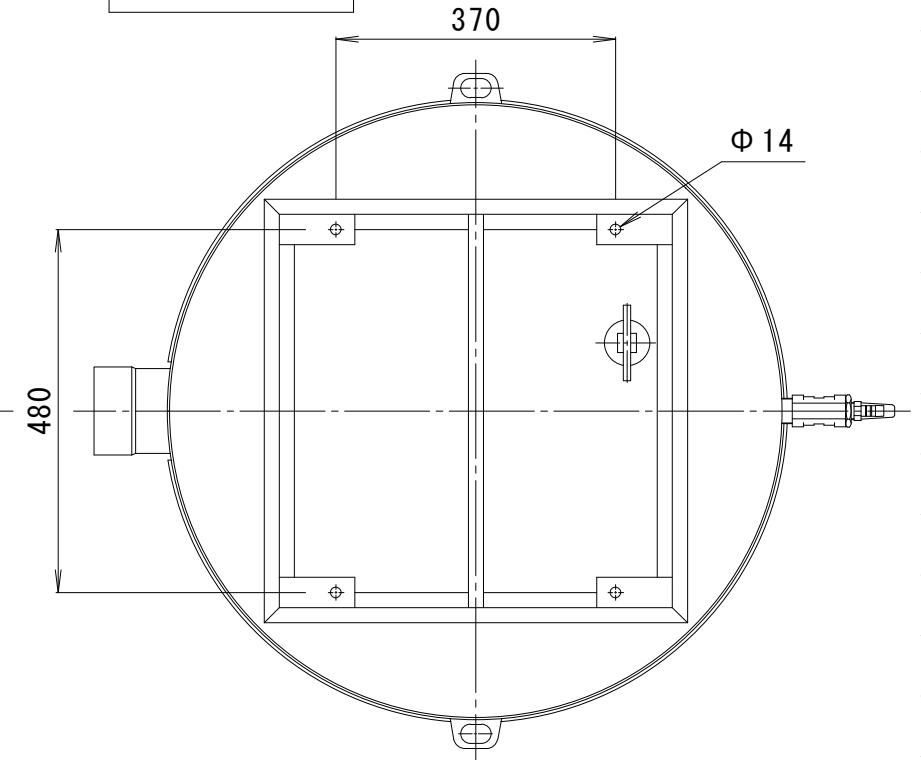
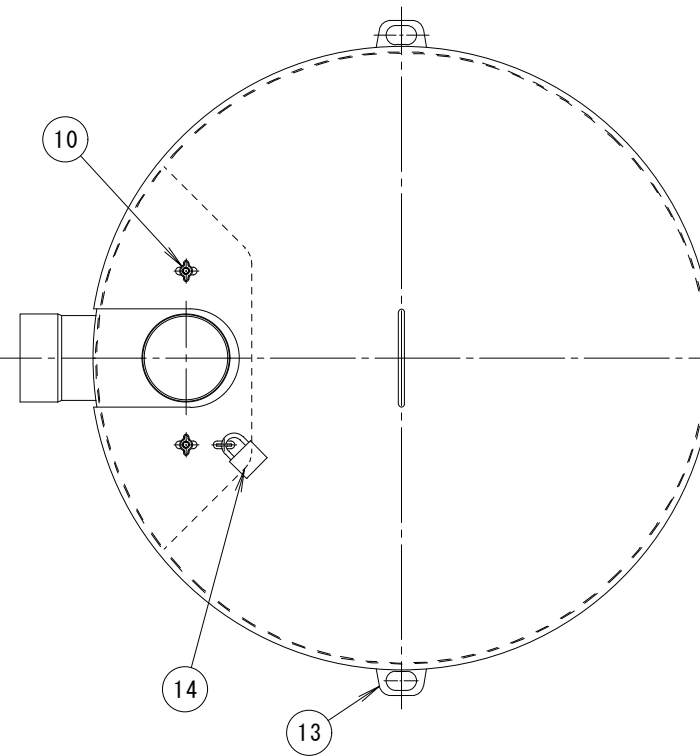
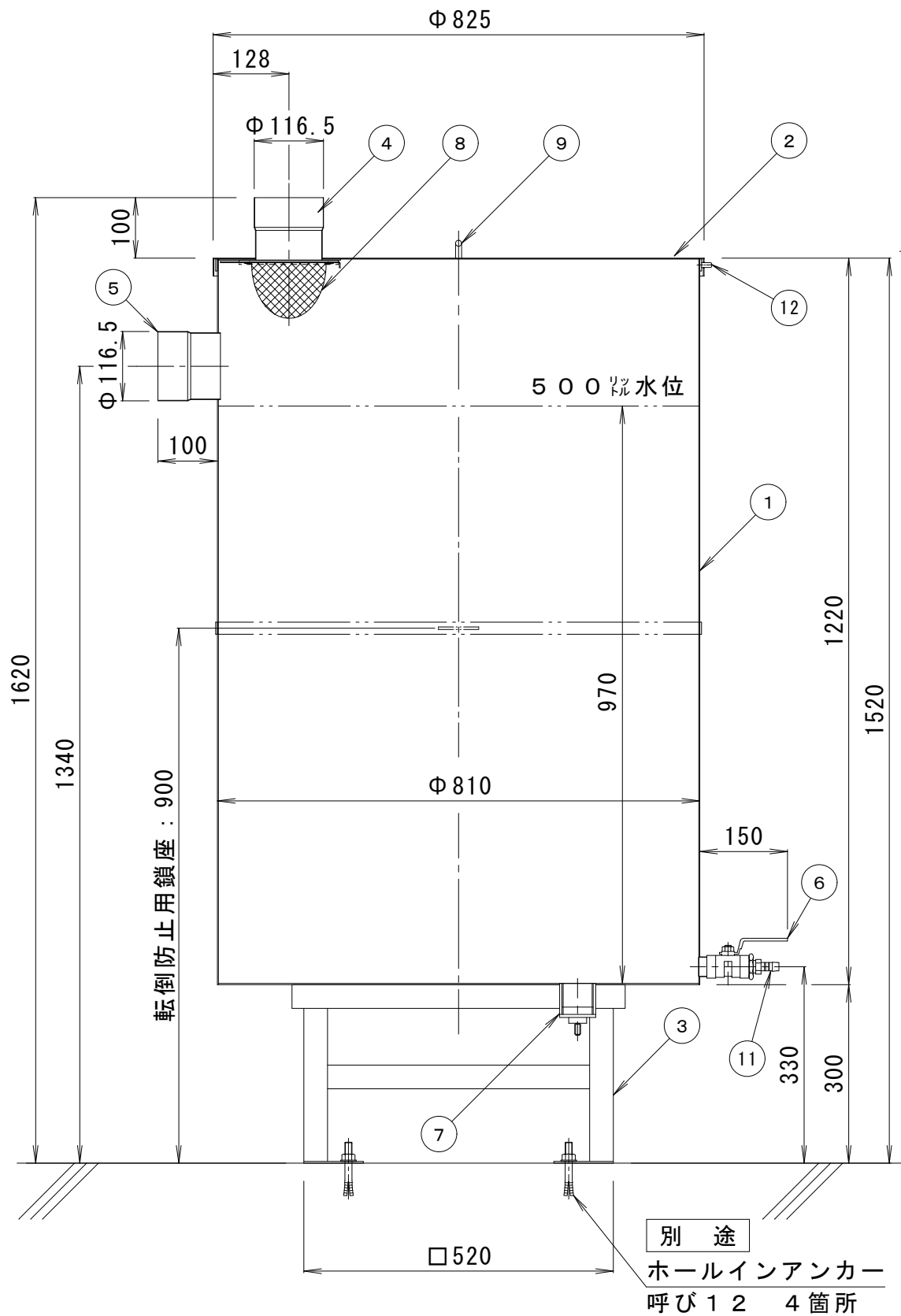


上面図

下面図



転倒防止用鎖座詳細図 S=1:3

部番	品名	図番・規格	材質	処 理	数 量	備 考
14	南京錠	40 mm	CAC202			
13	転倒防止用鎖座		SUS304			t = 4
12	蓋止ピン	Φ 8	SUS304			
11	ホース接続ソケット	15 A	塩ビ			
10	蝶ナット		SUS304			
9	把手		SUS304			
8	バスケット		SUS304			
7	排水口	50 A	SUS304			
6	取水バルブ	25 A	SUS304			ボールバルブ
5	オーバーフロー口	100 A	SUS304			
4	取水口	100 A	SUS304			
3	支持脚	□40 x 1.5	SUS304			
2	蓋		SUS304			t = 1.5
1	本体		SUS304			t = 1.5

訂 正	年・月・日	内 容	製 図	検 図	工事名称
	・				
	・				
	・				

図面名称	縮尺
雨ボトル（雨水貯水タンク） AB500L	1 : 10

製 図	検 図	作成年月日
相馬吉博	樋 口	

カネソウ株式会社

図番 **3RE0884**