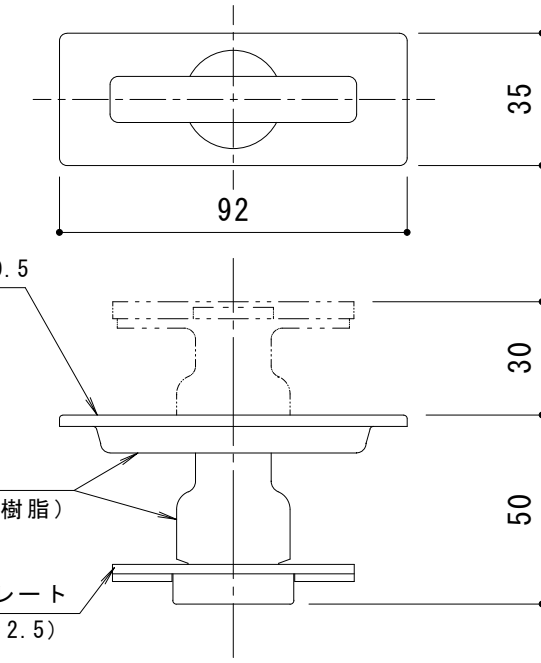
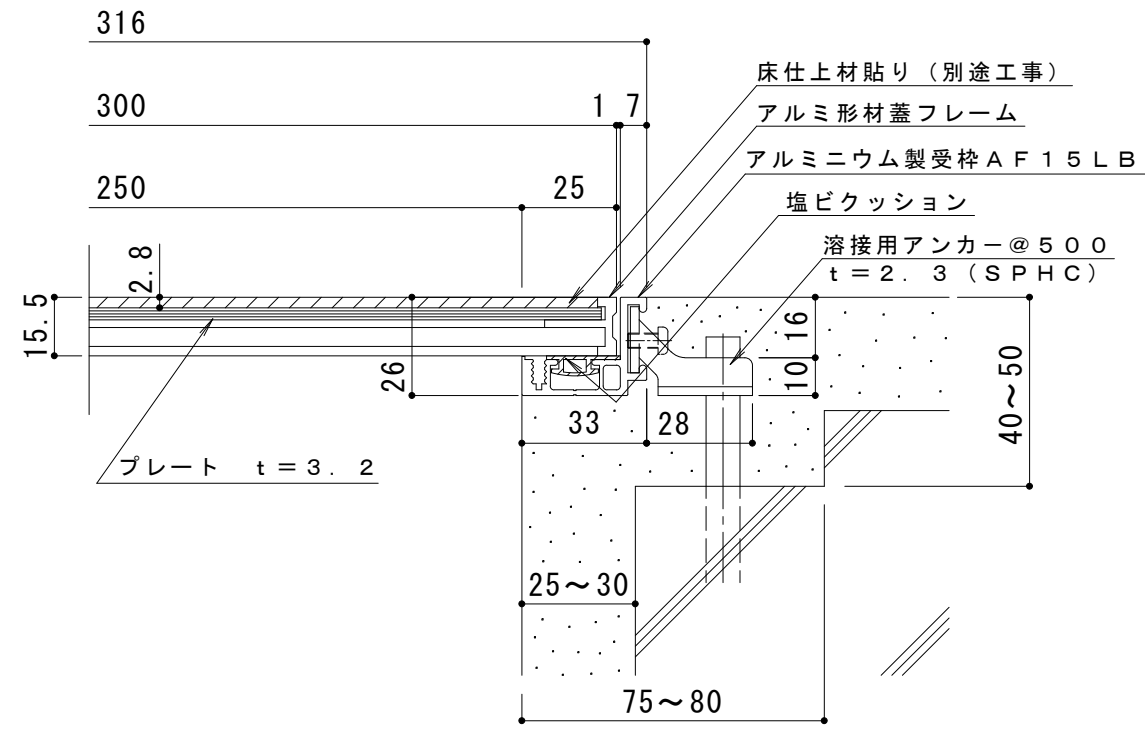


平面詳細図 S = 1 : 10



把手カバー t=0.5 (SUS304 HL)
 把手本体 (強化ナイロン樹脂)
 ストッパープレート (SUS304 t=2.5)

把手詳細図 S = 1 : 2



断面詳細図 S = 1 : 2

仕様

樹脂タイル用 アルミ目地 配線・配管ピット蓋
 AC 300×600×15
 材質：目地部 硬質アルミ押出型材 (A6063S-T5)
 プレート部 溶融亜鉛めっき鋼板
 処理：目地部 陽極酸化塗装複合皮膜
 定尺：599.5
 アルミニウム製受枠 AF15LB
 材質：硬質アルミ押出型材 (A6063S-T5)
 処理：陽極酸化塗装複合皮膜
 定尺：3000

訂 正	年・月・日	内	容	製	図	検	図	工事名称	製	図	検	図	作成年月日	カネノウ株式会社 3RP130560
	・	・						樹脂タイル用 アルミ目地 配線・配管ピット蓋 AC 300×600×15+AF15LB	谷	星野			縮尺 1:10、1:2	