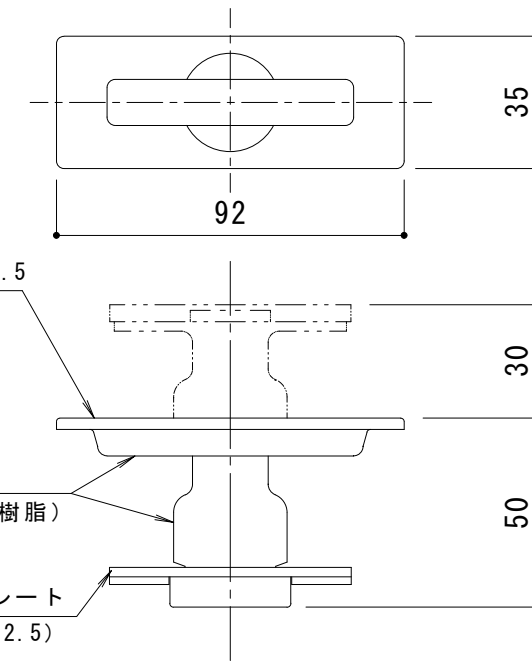
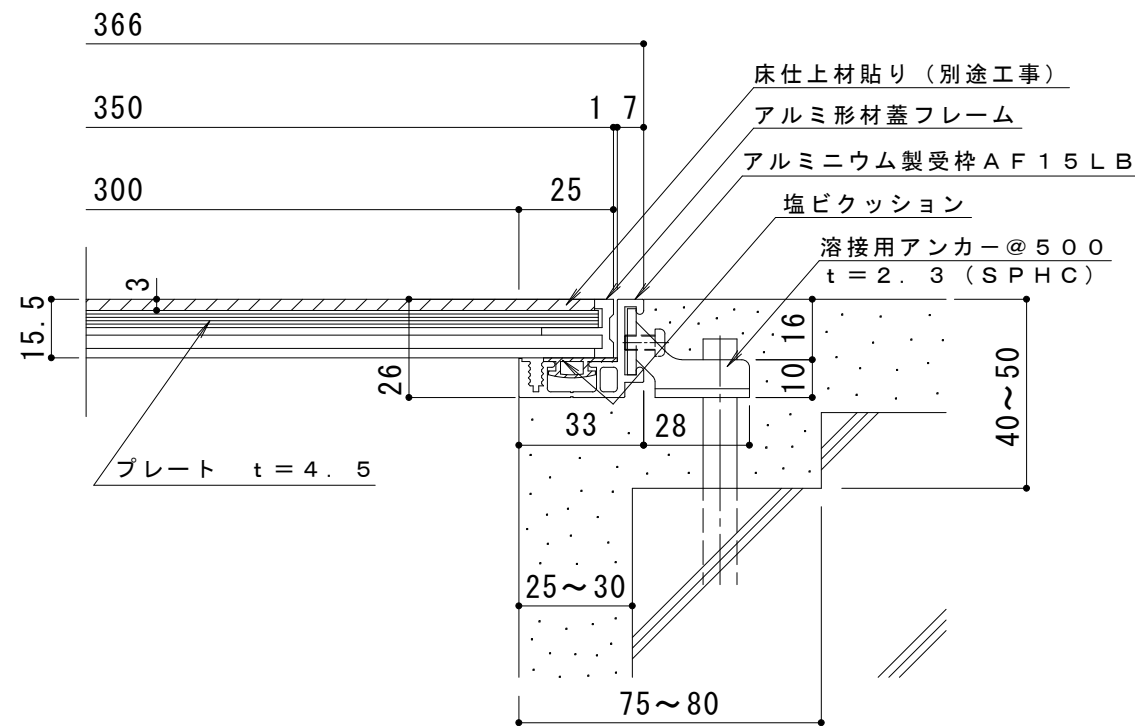


平面詳細図 S = 1 : 10



把手詳細図 S = 1 : 2



断面詳細図 S = 1 : 2

仕様

樹脂タイル用 アルミ目地 配線・配管ピット蓋  
AC 350×600×15

材質：目地部 硬質アルミ押出型材 (A6063S-T5)  
プレート部 溶融亜鉛めっき鋼板  
処理：目地部 陽極酸化塗装複合皮膜  
定尺：599.5

アルミニウム製受枠 AF15LB

材質：硬質アルミ押出型材 (A6063S-T5)  
処理：陽極酸化塗装複合皮膜  
定尺：3000

訂 正	年・月・日	内	容	製	図	検	図	工事名称	製	図	検	図	作成年月日	カネノウ株式会社 3RP130561
	・	・						樹脂タイル用 アルミ目地 配線・配管ピット蓋 AC 350×600×15+AF15LB	谷	星野			縮尺 1:10, 1:2	