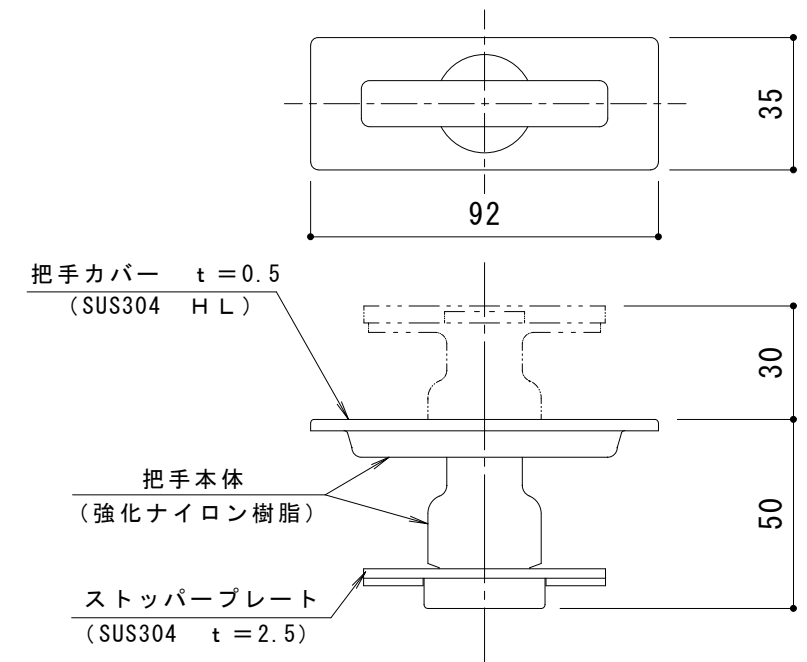
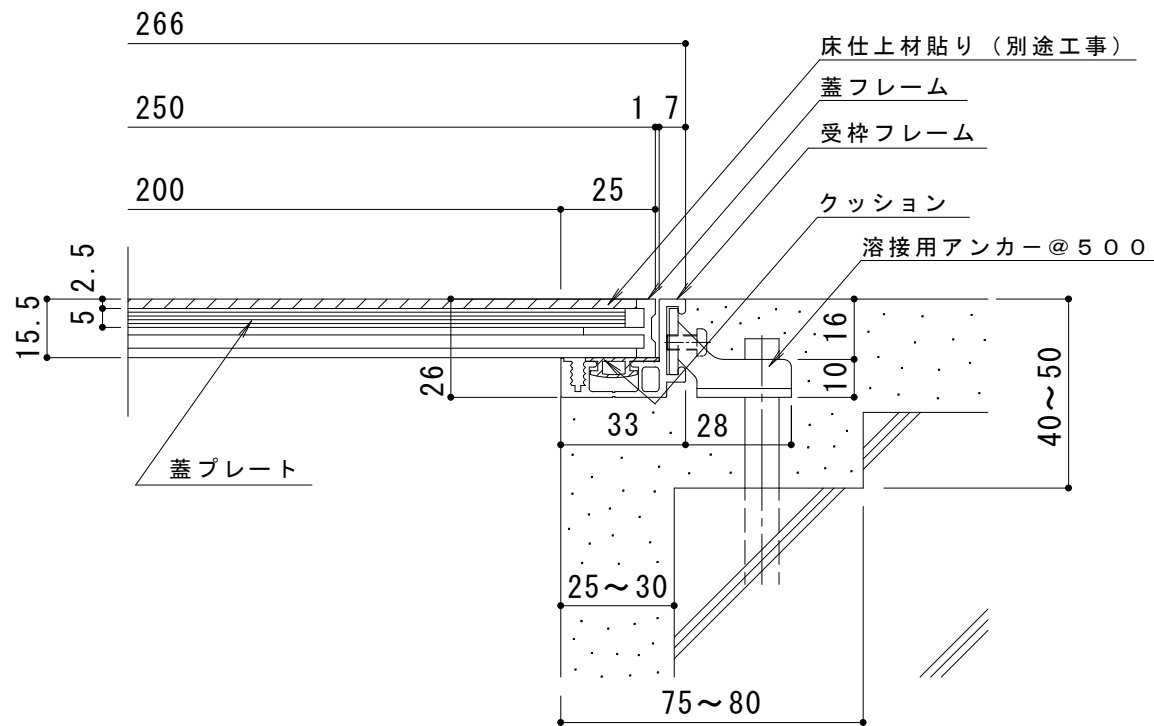


平面詳細図 S = 1 : 10



把手詳細図 S = 1 : 2



断面詳細図 S = 1 : 2

仕様

MRI室対応 樹脂タイル用 オールアルミニウム製 配線・配管ピット蓋
AC-AA 250×600×15

材質：蓋フレーム アルミニウム合金押出型材 (A6063S-T5)

蓋プレート アルミニウム合金板 (A5052P)

処理：蓋フレーム 陽極酸化塗装複合皮膜

蓋プレート 陽極酸化皮膜

定尺：599.5

アルミニウム製受枠 AF15LB-S

材質：受枠フレーム アルミニウム合金押出型材 (A6063S-T5)

ジョイント金具、溶接用アンカー (SUS304)

クッション (軟質ポリ塩化ビニル)

処理：受枠フレーム 陽極酸化塗装複合皮膜

定尺：3000

| | | | | | | | | | | | | | | |
|--------|-------|---|---|---|---|---|---|---|------|------|---|---|-------|-----------------------------|
| 訂 正 | 年・月・日 | 内 | 容 | 製 | 図 | 検 | 図 | 工事名称 | 製 | 図 | 検 | 図 | 作成年月日 | カネノウ株式会社 図番 3RP151401 |
| | ・ | | | | | | | 図面名称 MRI室対応 樹脂タイル用 オールアルミニウム製 配線・配管ピット蓋 | 稲垣貴久 | 石川文和 | | | 縮尺 | |
| | ・ | | | | | | | AC-AA 250×600×15+AF15LB-S | | | | | 図示 | |