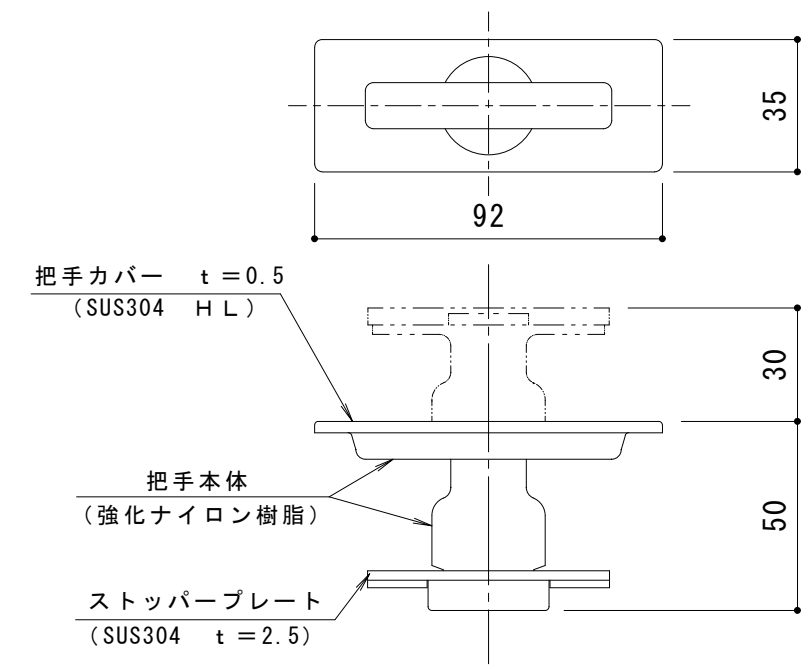
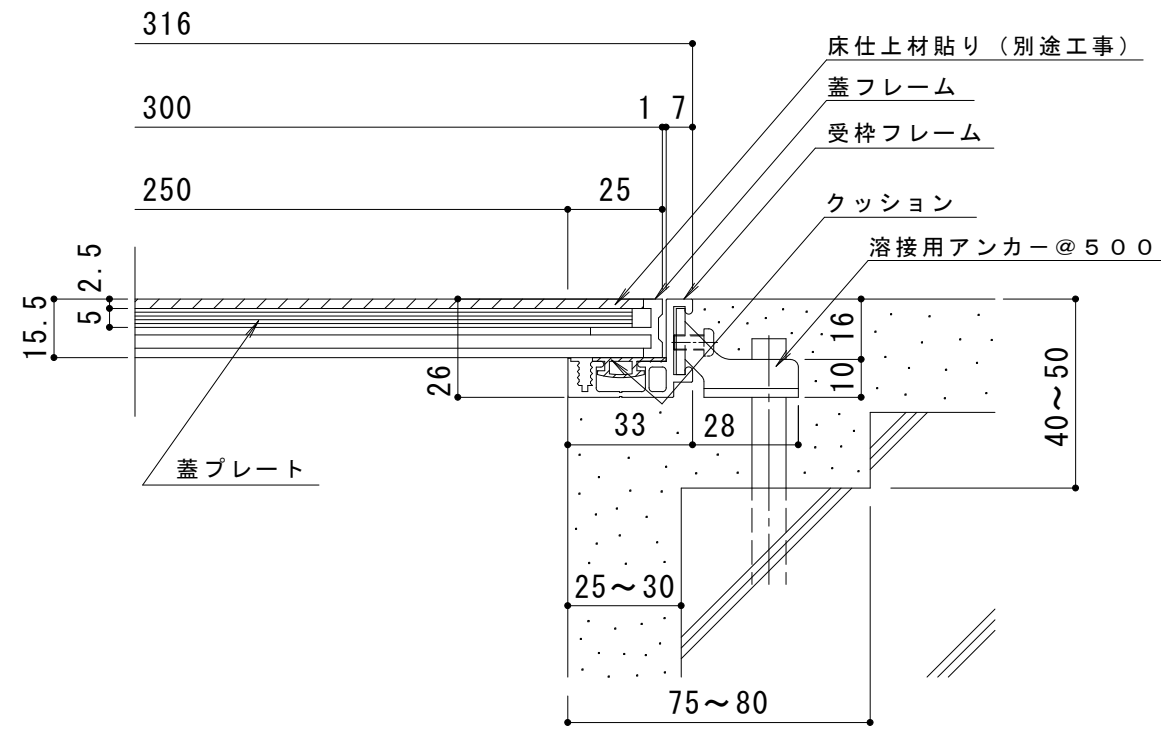


平面詳細図 S = 1 : 10



把手詳細図 S = 1 : 2



断面詳細図 S = 1 : 2

仕様

MRI室対応 樹脂タイル用 オールアルミニウム製 配線・配管ピット蓋
 AC-AA 300×600×15
 材質：蓋フレーム アルミニウム合金押出型材 (A6063S-T5)
 蓋プレート アルミニウム合金板 (A5052P)
 処理：蓋フレーム 陽極酸化塗装複合皮膜
 蓋プレート 陽極酸化皮膜
 定尺：599.5
 アルミニウム製受枠 AF15LB-S
 材質：受枠フレーム アルミニウム合金押出型材 (A6063S-T5)
 ジョイント金具、溶接用アンカー (SUS304)
 クッション (軟質ポリ塩化ビニル)
 処理：受枠フレーム 陽極酸化塗装複合皮膜
 定尺：3000

訂 正	年・月・日	内	容	製	図	検	図	工事名称	製	図	検	図	作成年月日	カネノウ株式会社 図番 3RP151402
	年・月・日	内	容	製	図	検	図	図面名称 MRI室対応 樹脂タイル用 オールアルミニウム製 配線・配管ピット蓋 AC-AA 300×600×15+AF15LB-S	中西絢音	稲垣貴久	縮尺 図示	図番		