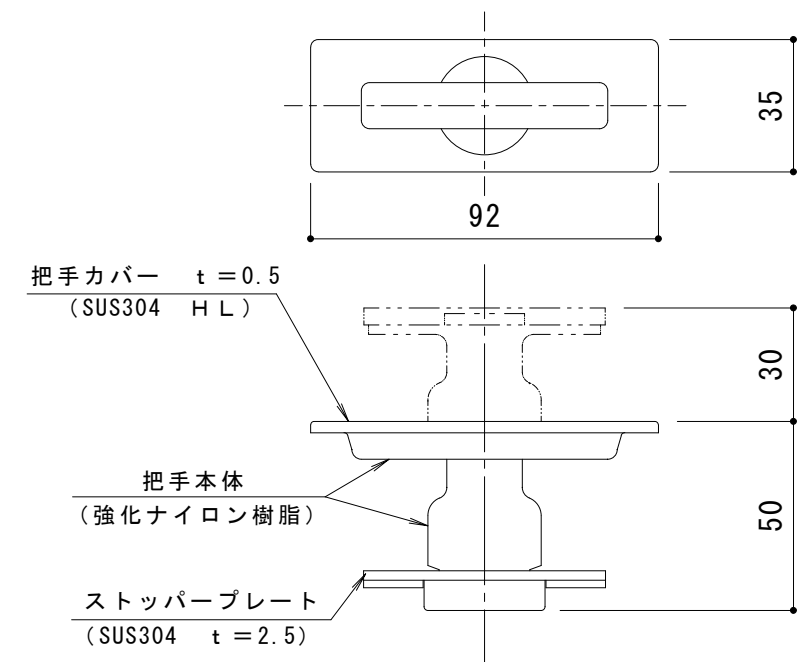
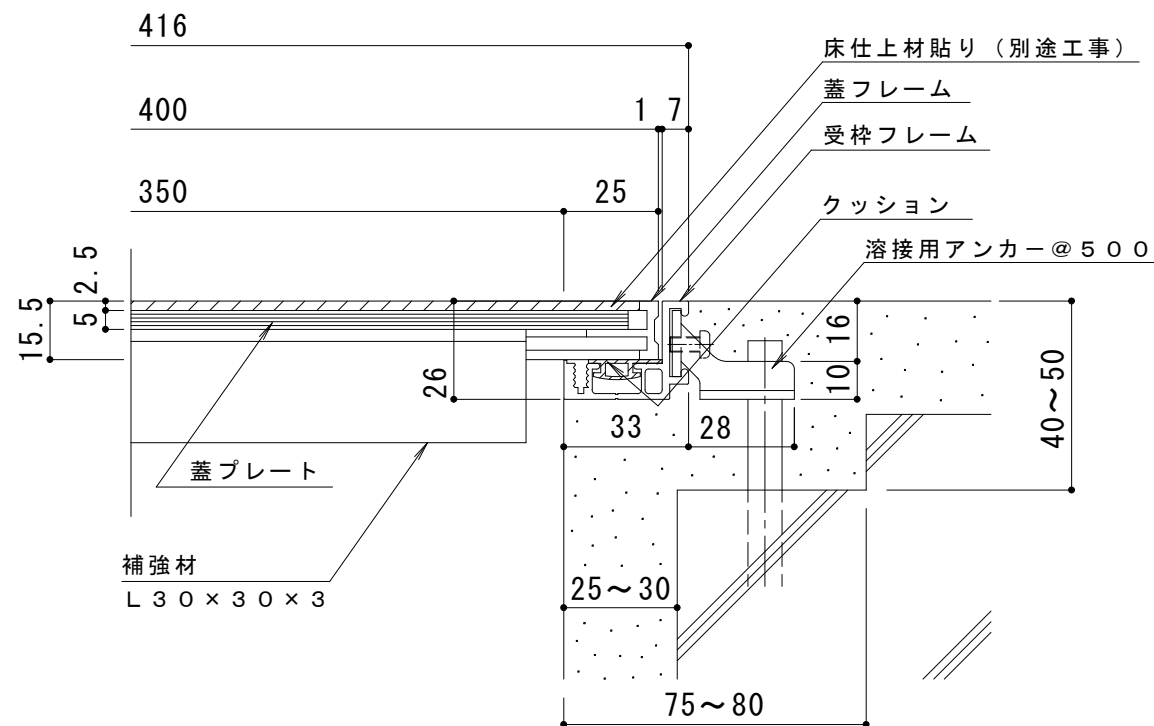


平面詳細図 S = 1 : 10



把手詳細図 S = 1 : 2



断面詳細図 S = 1 : 2

仕様

MRI室対応 樹脂タイル用 オールアルミニウム製 配線・配管ピット蓋  
AC-AA 400×600×15

- 材質：蓋フレーム アルミニウム合金押出形材 (A6063S-T5)
- 蓋プレート アルミニウム合金板 (A5052P)
- 補強材 アルミニウム合金押出形材 (A6063S-T5)
- 処理：蓋フレーム 陽極酸化塗装複合皮膜
- 蓋プレート 陽極酸化皮膜
- 補強材 陽極酸化皮膜

定尺：599.5

アルミニウム製受枠 AF15LB-S

- 材質：受枠フレーム アルミニウム合金押出形材 (A6063S-T5)
- ジョイント金具、溶接用アンカー (SUS304)
- クッション (軟質ポリ塩化ビニル)

処理：受枠フレーム 陽極酸化塗装複合皮膜

定尺：3000

訂 正	年・月・日	内	容	製	図	検	図	工事名称	製	図	検	図	作成年月日	カネノウ株式会社
	年・月・日	年・月・日	年・月・日	年・月・日	年・月・日	年・月・日	年・月・日	図面名称 MRI室対応 樹脂タイル用 オールアルミニウム製 配線・配管ピット蓋 AC-AA 400×600×15+AF15LB-S	中西絢音	稲垣貴久	縮尺	図示	図番	