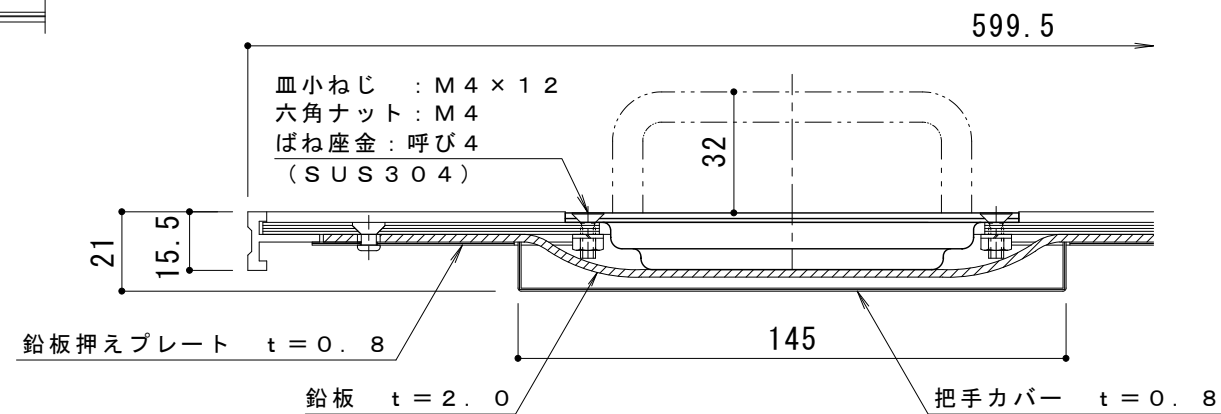
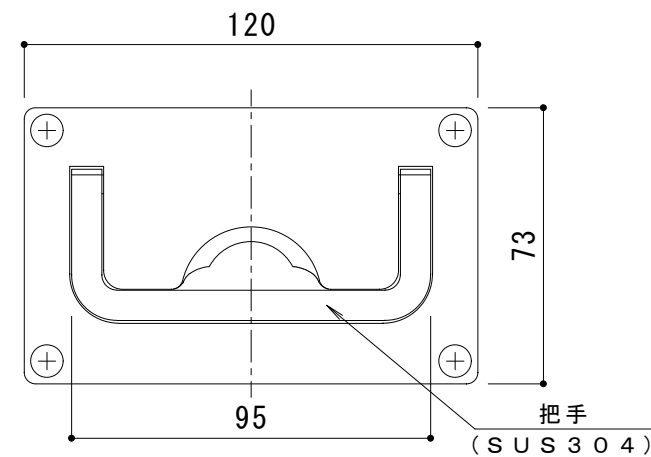
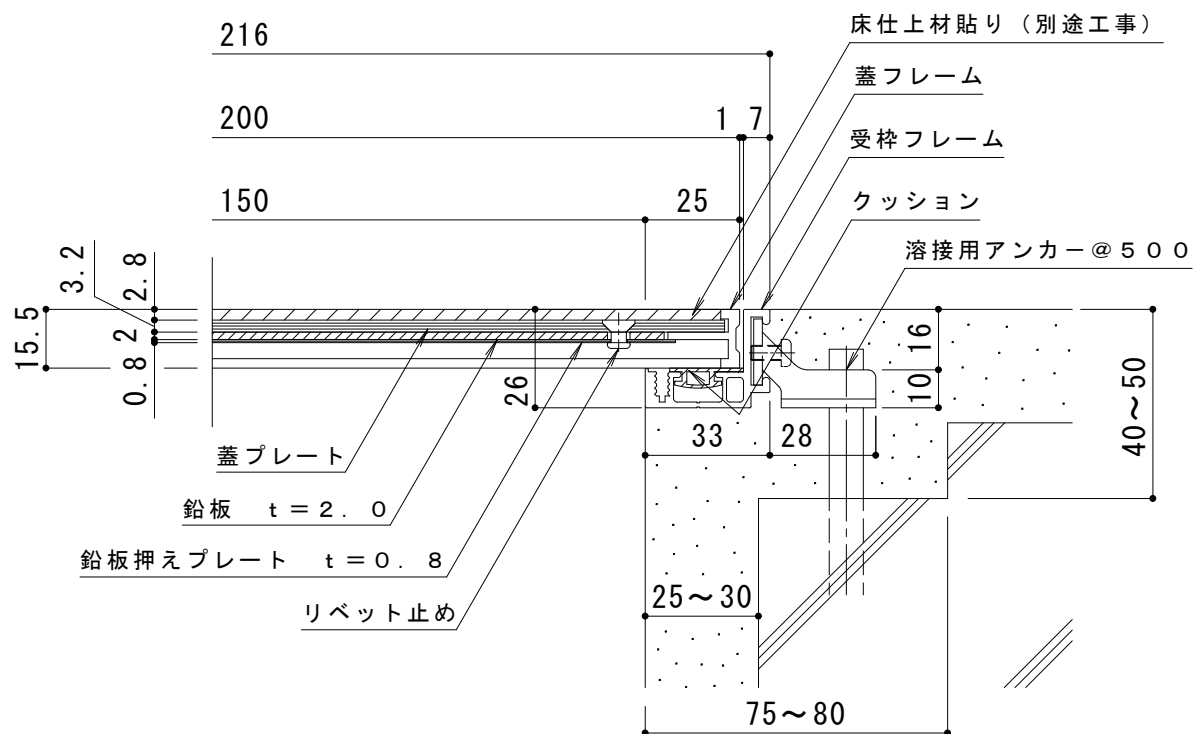


平面詳細図 S = 1 : 10



把手詳細図 S = 1 : 2



断面詳細図 S = 1 : 2

仕様

X線室対応 樹脂タイル用 アルミ目地 鉛板付 配線・配管ピット蓋
AC-PB 200×600×15

材質：蓋フレーム アルミニウム合金押出型材 (A6063S-T5)
蓋プレート 溶融亜鉛めっき鋼板
鉛板 (PbP)

鉛板押えプレート 溶融亜鉛めっき鋼板

処理：蓋フレーム 陽極酸化塗装複合皮膜

定尺：599.5

アルミニウム製受枠 AF15LB

材質：受枠フレーム アルミニウム合金押出型材 (A6063S-T5)
ジョイント金具、溶接用アンカー (SPHC)
クッション (軟質ポリ塩化ビニル)

処理：受枠フレーム 陽極酸化塗装複合皮膜

定尺：3000

訂 正	年・月・日	内	容	製 図	検 図	工事名称	製 図	検 図	作成年月日	カネソウ株式会社 縮尺 1:10、1:2 図番 3RP151691
	・	・				図面名称 X線室対応 樹脂タイル用 アルミ目地 鉛板付 配線・配管ピット蓋 AC-PB 200×600×15+AF15LB	酒井ひと美	稲垣貴久		