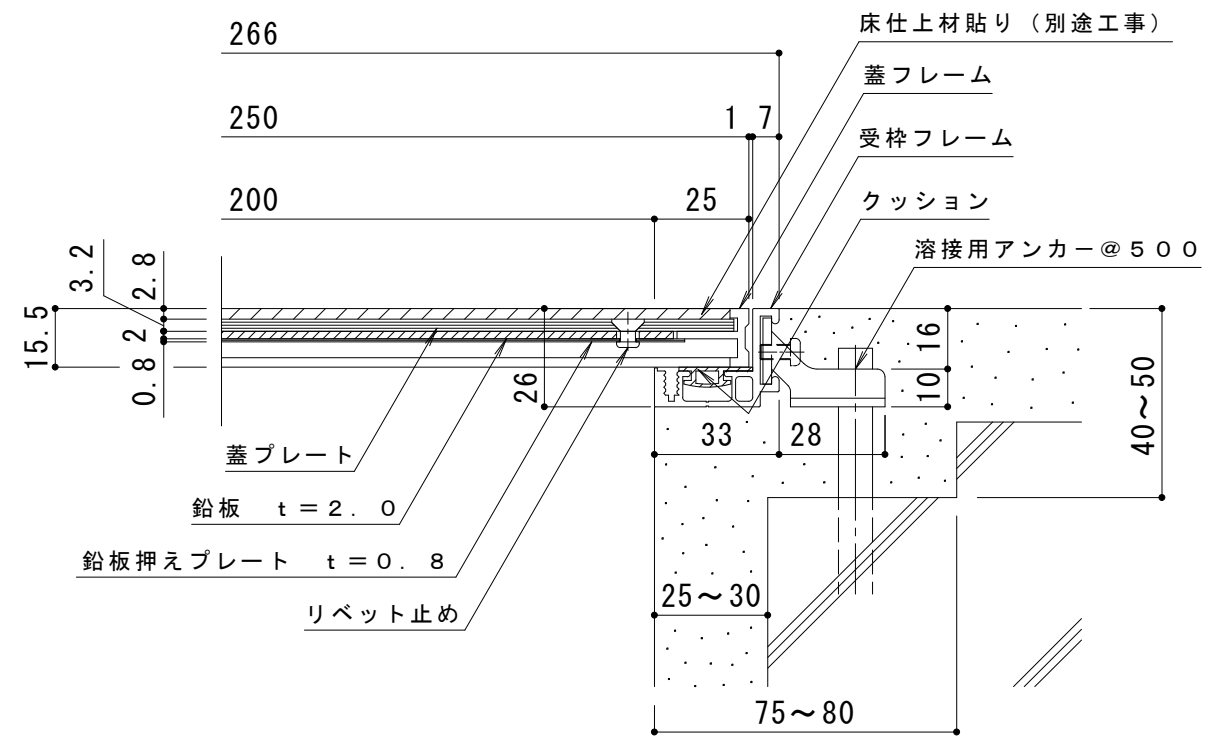
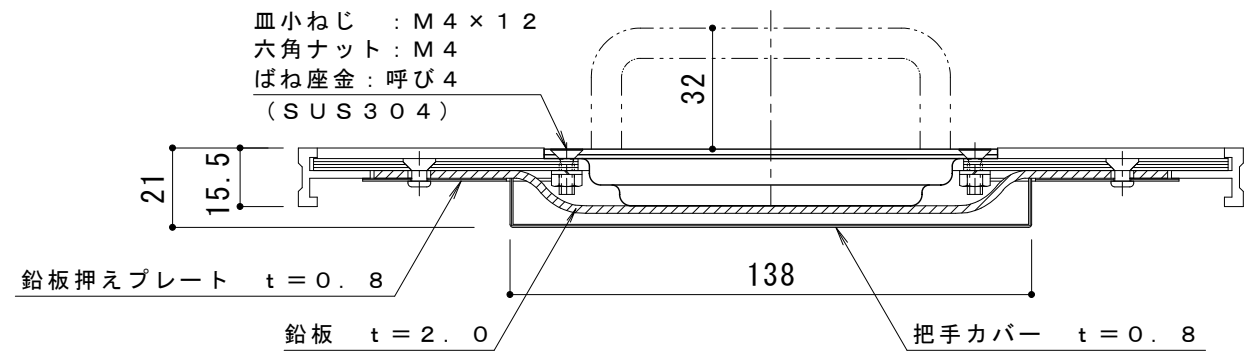
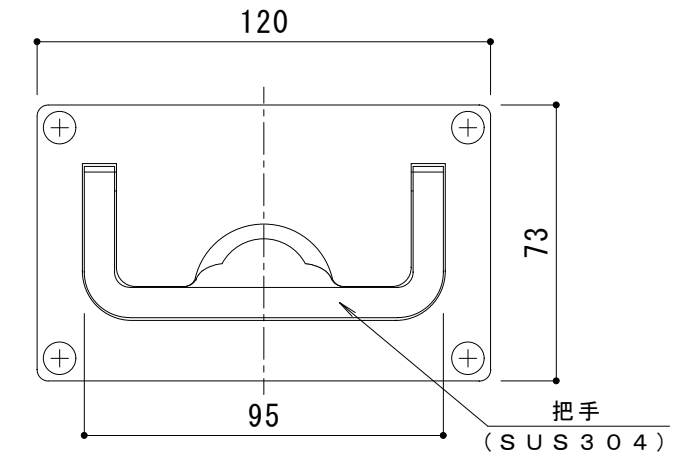


平面詳細図 S = 1 : 10



断面詳細図 S = 1 : 2



把手詳細図 S = 1 : 2

仕様

- X線室対応 樹脂タイル用 アルミ目地 鉛板付 配線・配管ピット蓋
- AC-PB 250×600×15
- 材質：蓋フレーム アルミニウム合金押出型材 (A6063S-T5)
- 蓋プレート 溶融亜鉛めっき鋼板
- 鉛板 (PbP)
- 鉛板押えプレート 溶融亜鉛めっき鋼板
- 処理：蓋フレーム 陽極酸化塗装複合皮膜
- 定尺：599.5
- アルミニウム製受枠 AF15LB
- 材質：受枠フレーム アルミニウム合金押出型材 (A6063S-T5)
- ジョイント金具、溶接用アンカー (SPHC)
- クッション (軟質ポリ塩化ビニル)
- 処理：受枠フレーム 陽極酸化塗装複合皮膜
- 定尺：3000

訂正	年・月・日	内	容	製図	検図	工事名称	製図	検図	作成年月日	カネソウ株式会社
	・					図面名称	酒井ひと美	稲垣貴久	縮尺	
	・					X線室対応 樹脂タイル用 アルミ目地 鉛板付 配線・配管ピット蓋			1:10、1:2	3RP151692
	・					AC-PB 250×600×15+AF15LB				