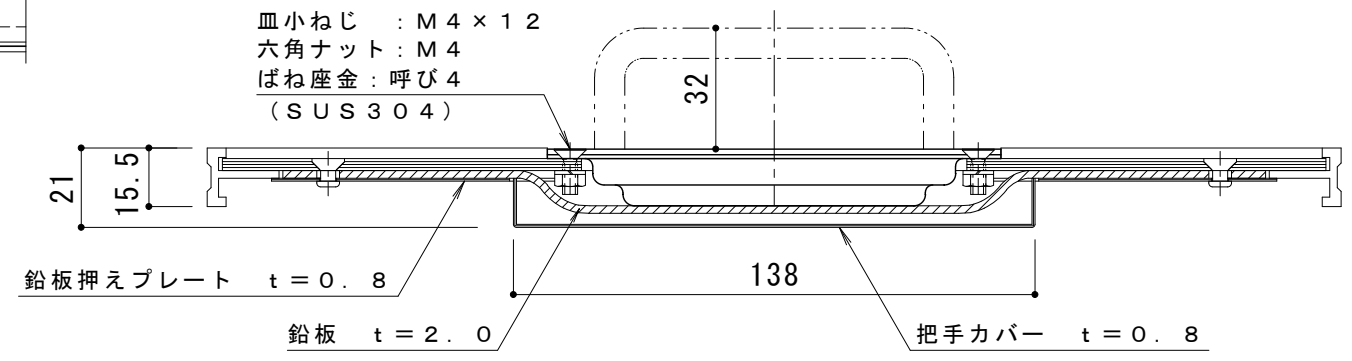
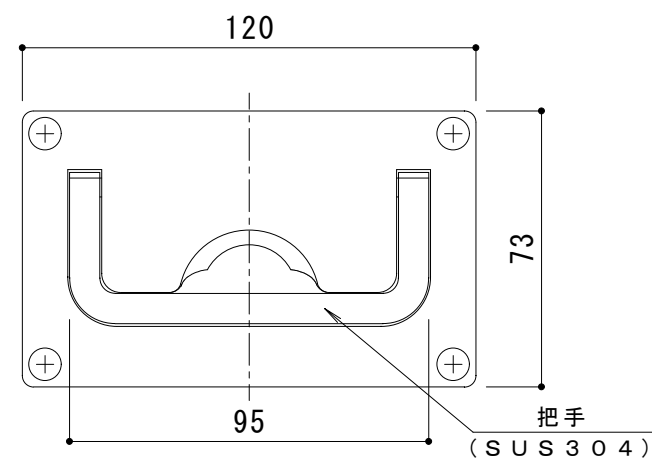
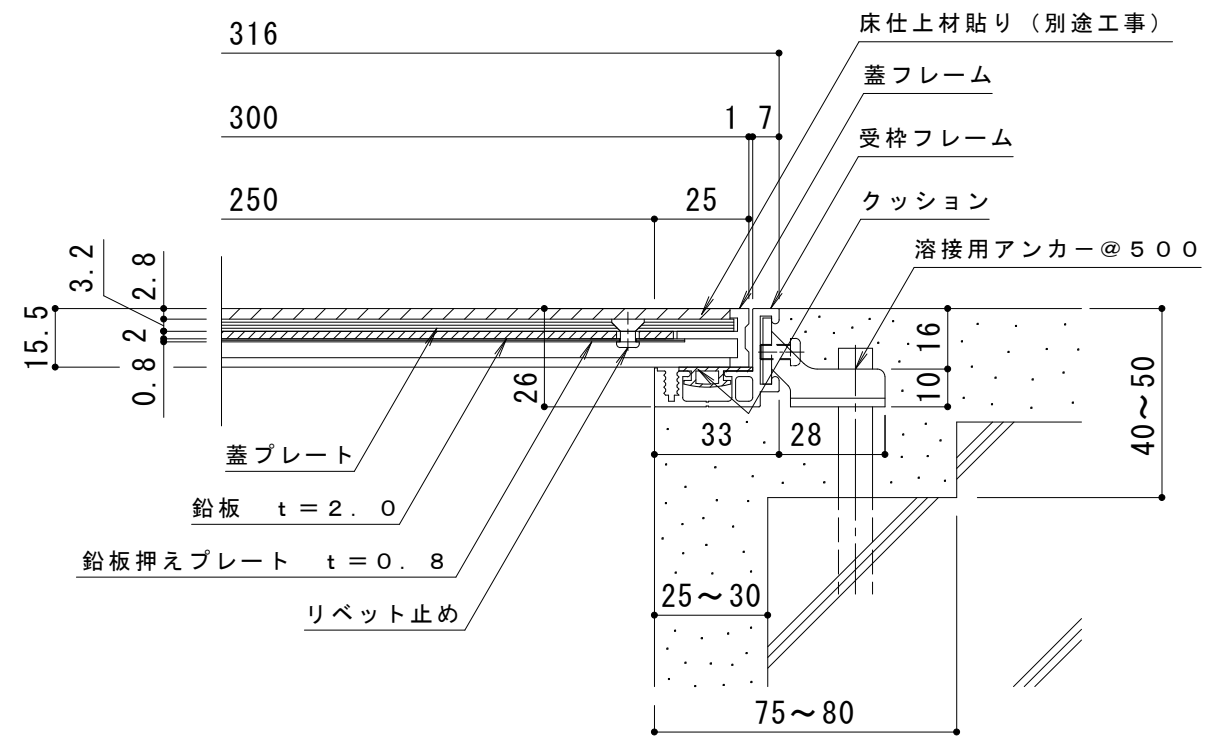


平面詳細図 S = 1 : 10



把手詳細図 S = 1 : 2



断面詳細図 S = 1 : 2

仕様

- X線室対応 樹脂タイル用 アルミ目地 鉛板付 配線・配管ピット蓋
- AC-PB 300×600×15
- 材質：蓋フレーム アルミニウム合金押出型材 (A6063S-T5)
- 蓋プレート 溶融亜鉛めっき鋼板
- 鉛板 (PbP)
- 鉛板押えプレート 溶融亜鉛めっき鋼板
- 処理：蓋フレーム 陽極酸化塗装複合皮膜
- 定尺：599.5
- アルミニウム製受枠 AF15LB
- 材質：受枠フレーム アルミニウム合金押出型材 (A6063S-T5)
- ジョイント金具、溶接用アンカー (SPHC)
- クッション (軟質ポリ塩化ビニル)
- 処理：受枠フレーム 陽極酸化塗装複合皮膜
- 定尺：3000

訂正	年・月・日	内	容	製	図	検	図	工事名称	製	図	検	図	作成年月日	カネソウ株式会社
	・	・						図面名称	酒井ひと美	稲垣貴久			縮尺	
	・							X線室対応 樹脂タイル用 アルミ目地 鉛板付 配線・配管ピット蓋					1:10、1:2	3RP151693
	・							AC-PB 300×600×15+AF15LB						