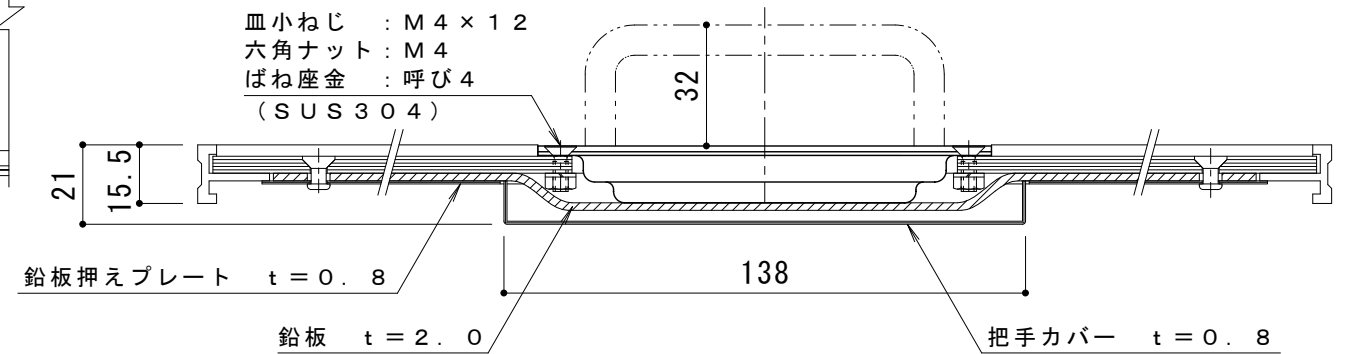
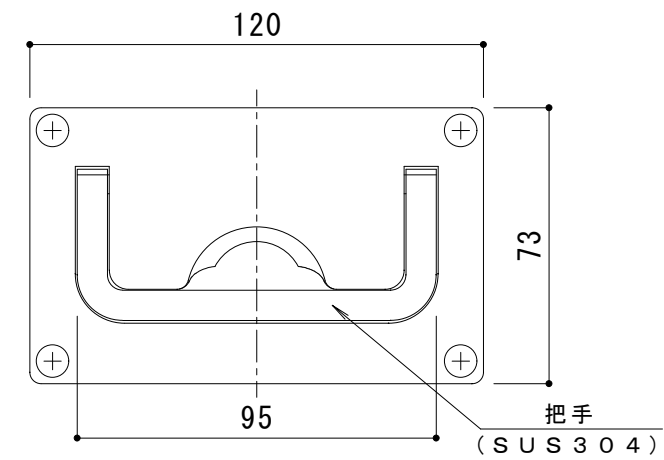
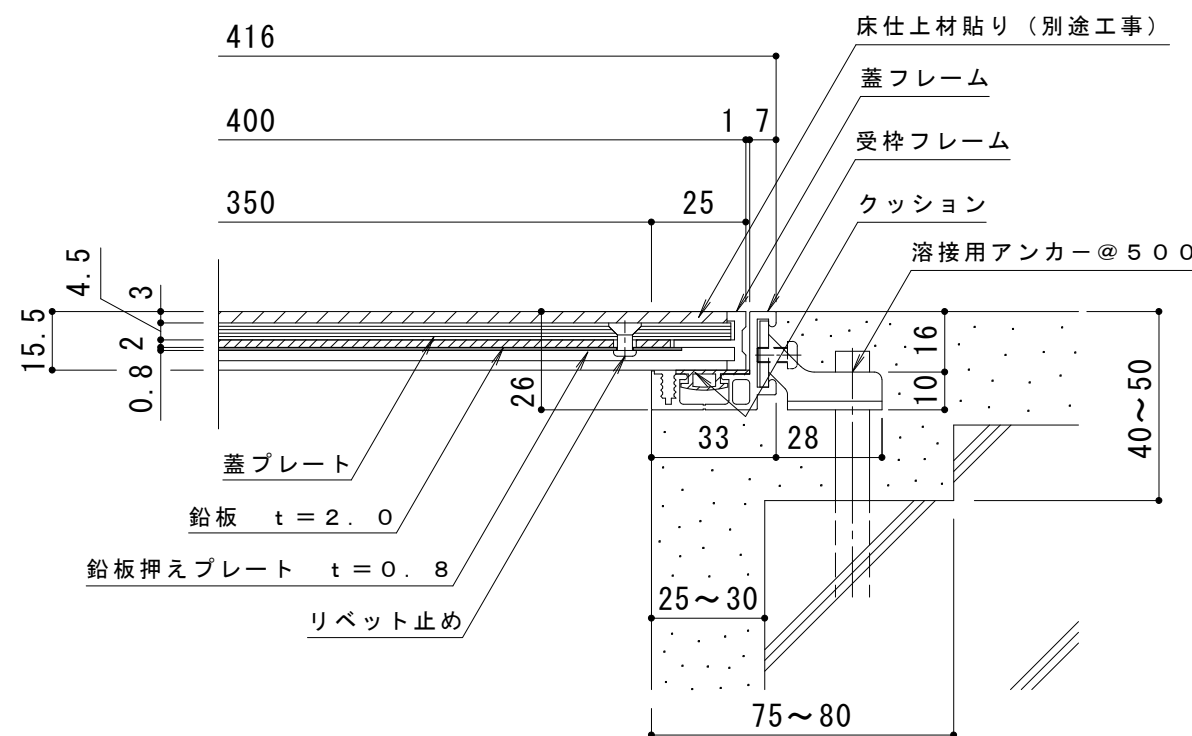


平面詳細図 S = 1 : 10



把手詳細図 S = 1 : 2



断面詳細図 S = 1 : 2

仕様

X線室対応 樹脂タイル用 アルミ目地 鉛板付 配線・配管ピット蓋  
AC-PB 400×600×15

材質：蓋フレーム アルミニウム合金押出形材 (A6063S-T5)

蓋プレート 溶融亜鉛めっき鋼板

鉛板 (PbP)

鉛板押えプレート 溶融亜鉛めっき鋼板

処理：蓋フレーム 陽極酸化塗装複合皮膜

定尺：599.5

アルミニウム製受枠 AF15LB

材質：受枠フレーム アルミニウム合金押出形材 (A6063S-T5)

ジョイント金具、溶接用アンカー (SPHC)

クッション (軟質ポリ塩化ビニル)

処理：受枠フレーム 陽極酸化塗装複合皮膜

定尺：3000

訂 正	年・月・日	内	容	製	図	検	図	工事名称	製	図	検	図	作成年月日	カネソウ株式会社 縮尺 1:10、1:2 図番 3RP151695
	・	・						図面名称 X線室対応 樹脂タイル用 アルミ目地 鉛板付 配線・配管ピット蓋 AC-PB 400×600×15+AF15LB	酒井ひと美	稲垣貴久				