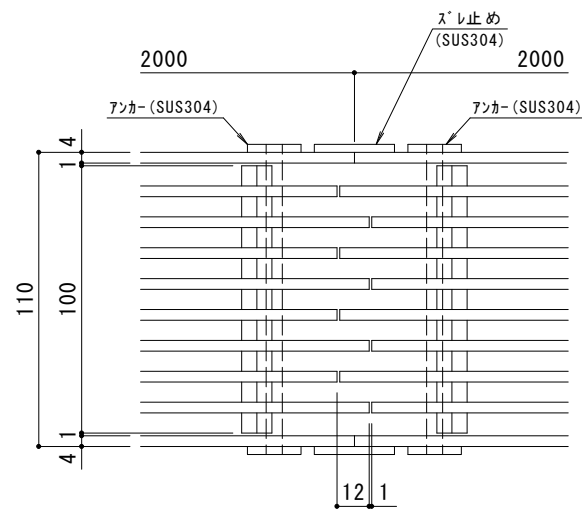
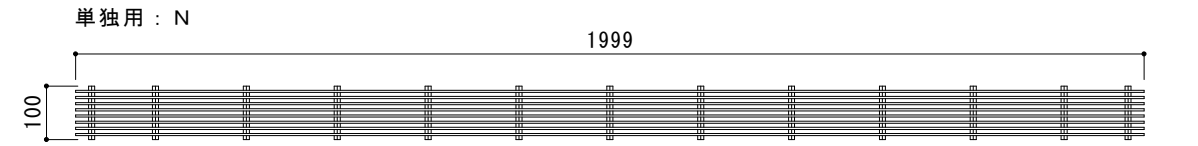
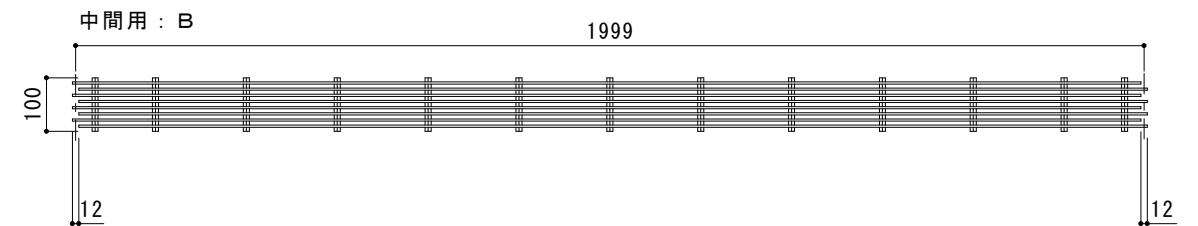
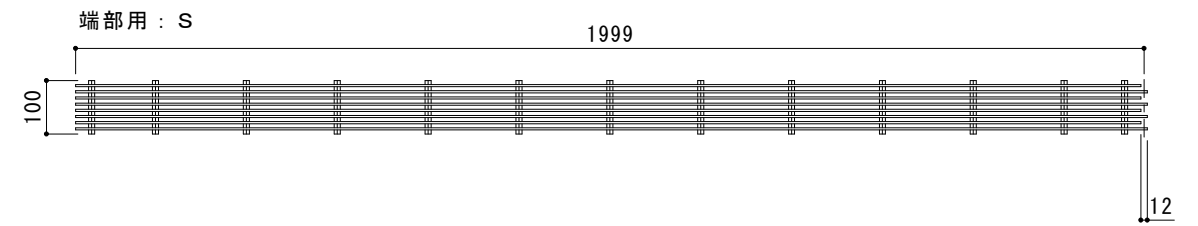
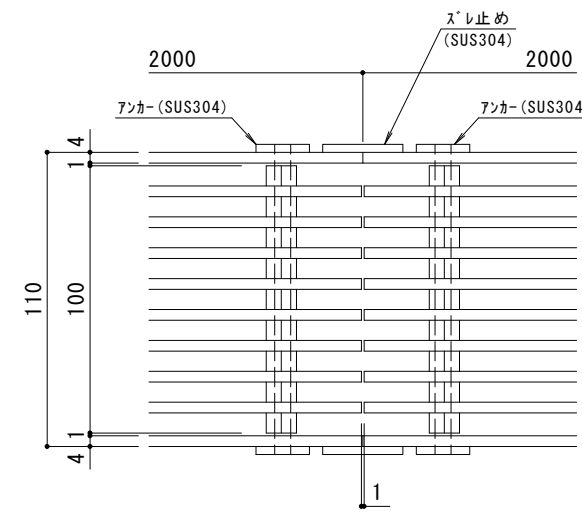


平面詳細図 S = 1 : 10



連結部詳細図 S = 1 : 2

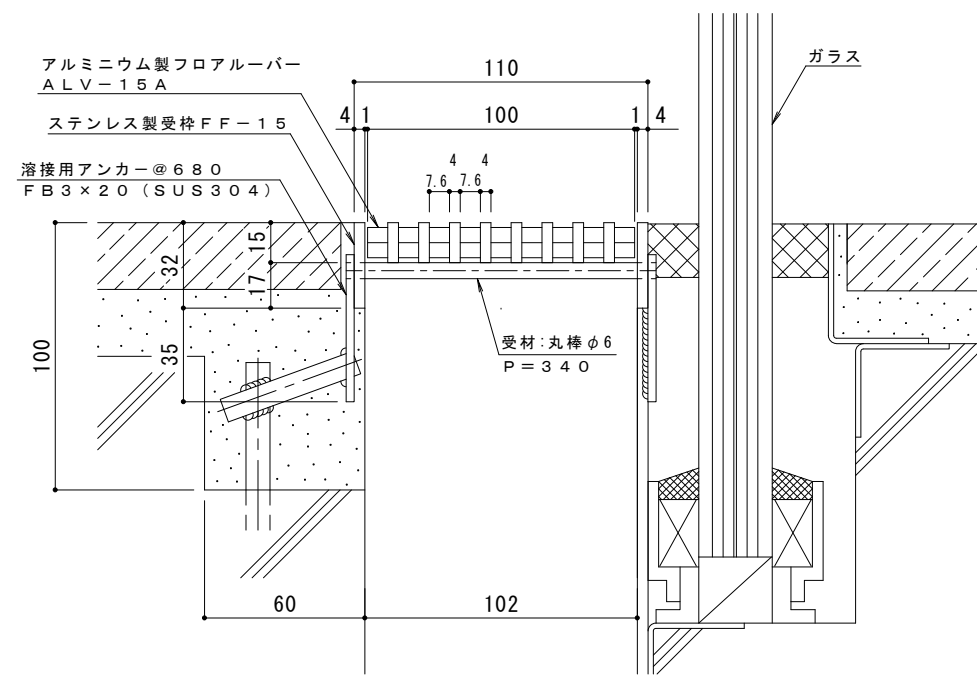
中間用 : B



連結部詳細図 S = 1 : 2

単独用 : N

⇒下記の要領でご指示ください。  
 端部用 : ALV-15A-100S  
 中間用 : ALV-15A-100B  
 単独用 : ALV-15A-100N



断面詳細図 S = 1 : 2

仕様

- フロアルーバー
- アルミニウム製 プレーンタイプ ALV-15A-100
- 材質: メインバー FB4x15 (A6063S) @11.6
- クロスバー □8 (A6063S) @170
- 処理: 陽極酸化皮膜 (標準色: シルバー)
- 定尺: 1999
- ステンレス製受枠 FF-15
- 材質: FB4x32 (SUS304)
- 定尺: 2000

※受注生産品のカラーバリエーションの場合 (ステンレス・ライトブロンズ・ブロンズ・ブラック) をご指示ください。

訂	年・月・日	内	容	製	図	検	図	備	考	工	事	名	称	製	図	検	図	作	成	年	月	日	カネノウ株式会社	
正										図	面	名	称	中西	絢	音	石	川	文	和	縮	尺		図
										フロアルーバー アルミニウム製 プレーンタイプ ALV-15A-100+FF-15													2RP148432	