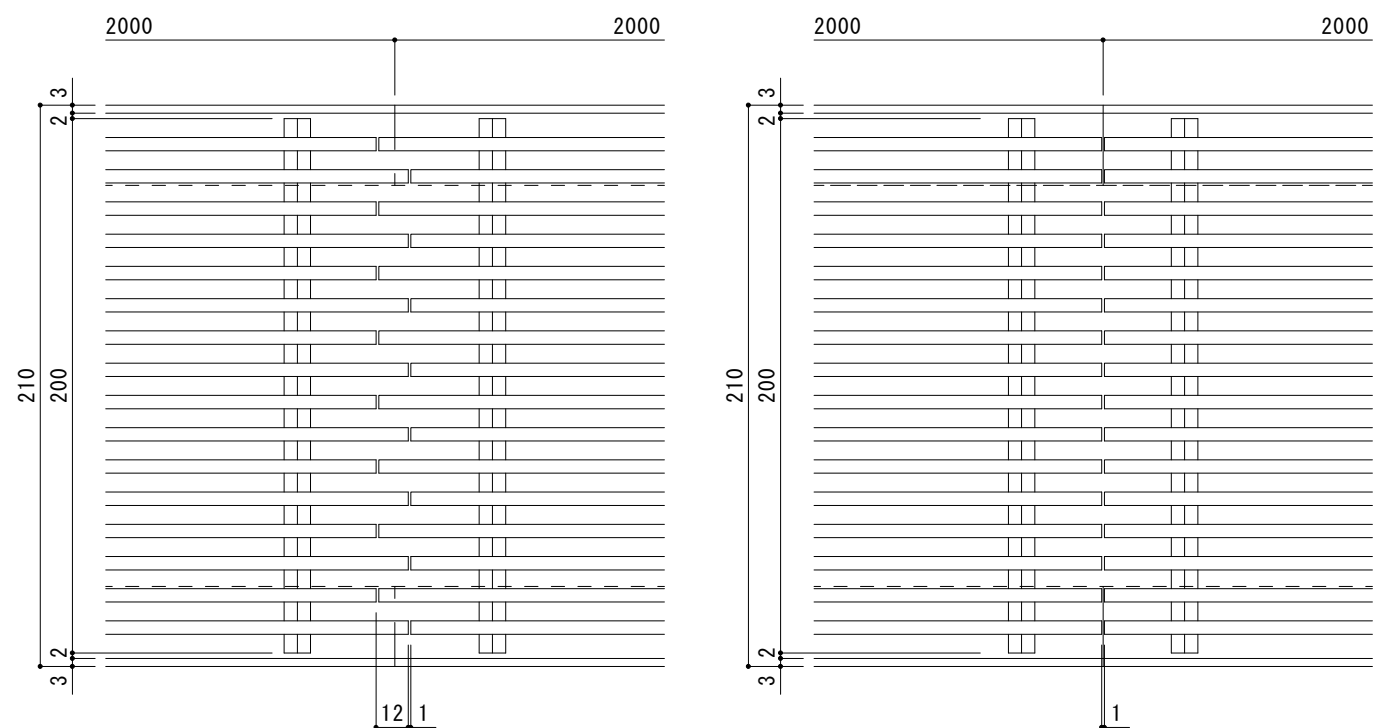


平面詳細図 S = 1 : 10

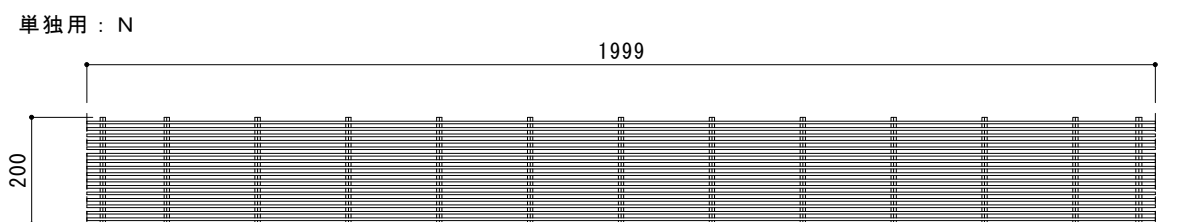
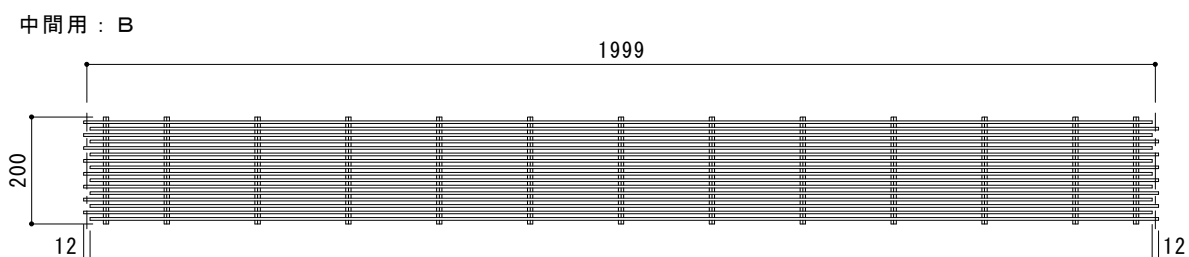
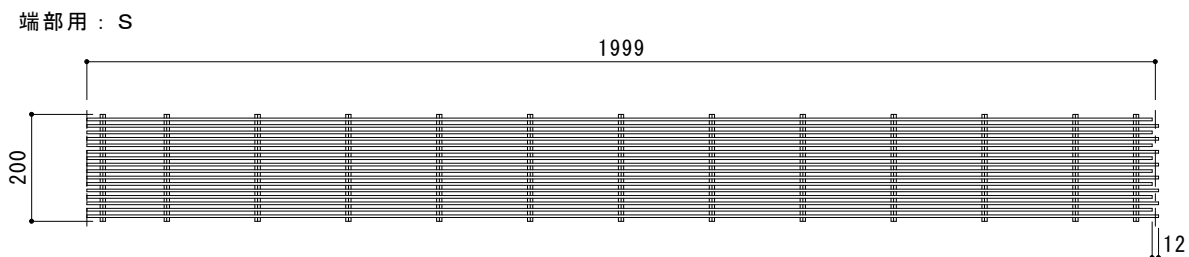


連結部詳細図 S = 1 : 2

中間用 : B

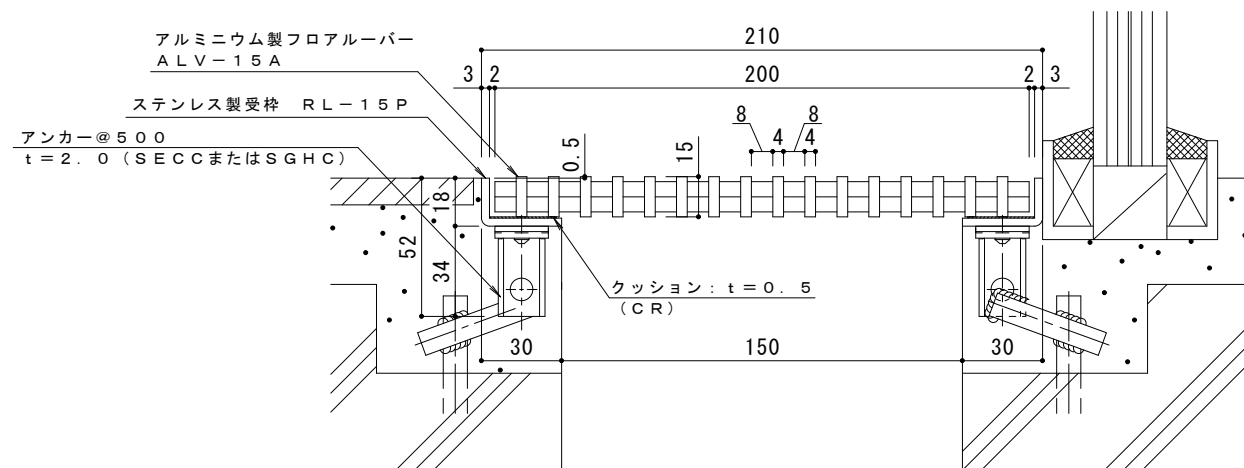
連結部詳細図 S = 1 : 2

単独用 : N



⇒下記の要領でご指示ください。

端部用 : ALV-15A-200S  
 中間用 : ALV-15A-200B  
 単独用 : ALV-15A-200N



断面詳細図 S = 1 : 2

\*フロアルーバーの上面が床仕上げレベルより  
 0.5mm高くなります。

**仕様**

フロアルーバー  
 アルミニウム製 プレーンタイプ ALV-15A-200  
 材質 : メインバー FB4×15 (A6063S) @12  
 クロスバー □8 (A6063S) @170  
 処理 : 陽極酸化皮膜 (標準色 : シルバー)  
 定尺 : 1999  
 ステンレス製受枠 RL-15P  
 材質 : ステンレス鋼板 t=3.0 (SUS304)  
 定尺 : 2000

アンカーはブライヤー等で折り曲げてご使用ください。

※受注生産品のカラーバリエーションの場合  
 (ステンレス・ライトブロンズ・ブロンズ・ブラック) をご指示ください。

訂	年・月・日	内容	製図	検図	備考
正					

工事名称	フロアルーバー アルミニウム製 プレーンタイプ ALV-15A-200+RL-15P
図面名称	

製図	中西 絢音	検図	石川 文和	作成年月日	
縮尺	図示	図番			

**カネノウ株式会社**

2RP148434