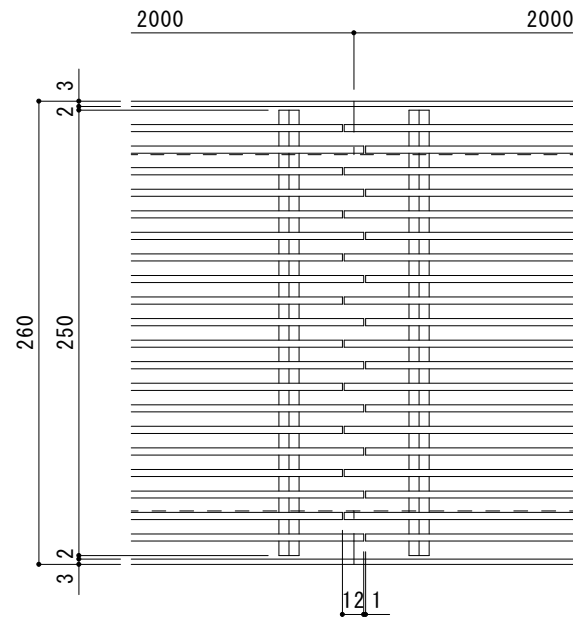
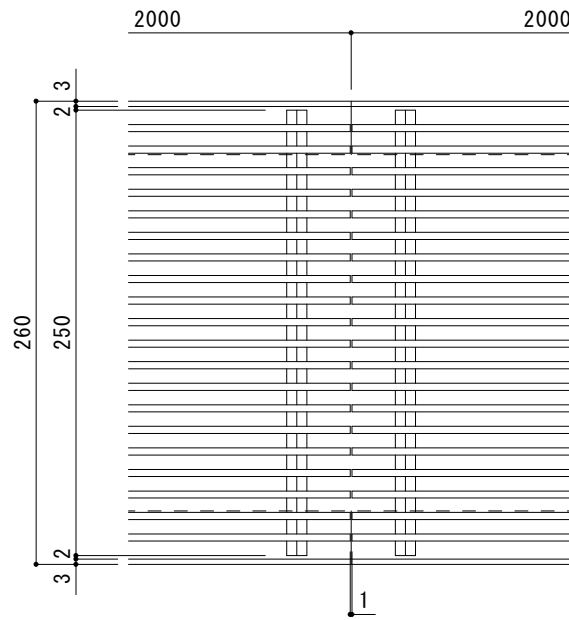


平面詳細図 S = 1 : 10



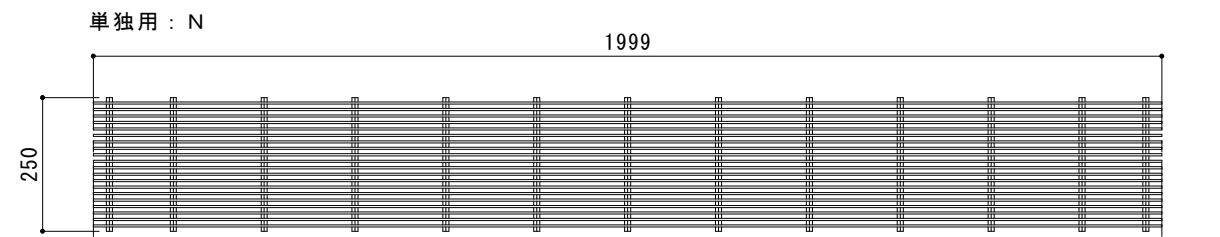
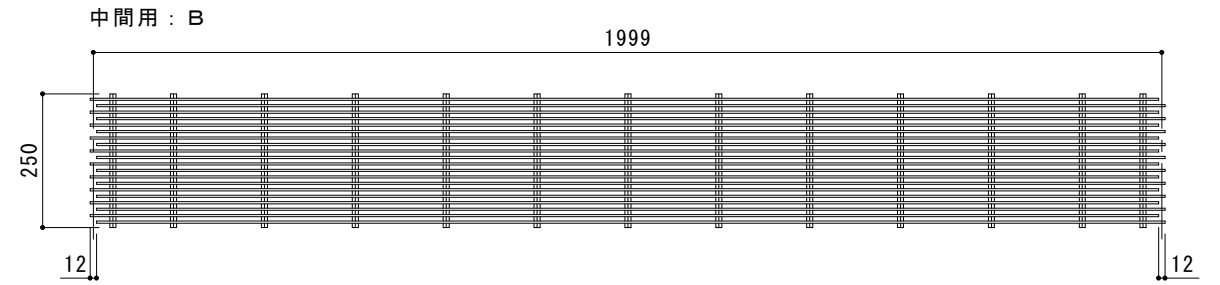
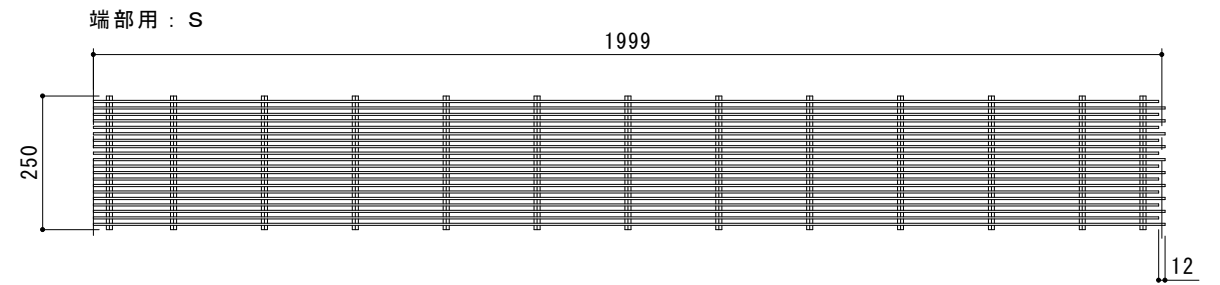
連結部詳細図 S = 1 : 3

中間用 : B

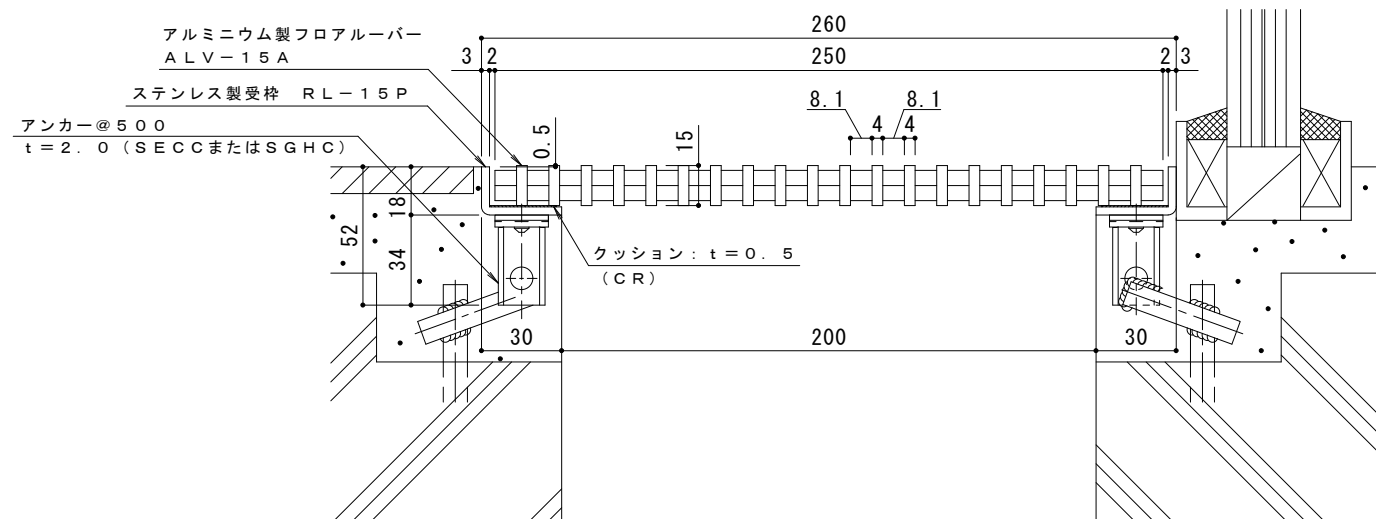


連結部詳細図 S = 1 : 3

単独用 : N



⇒下記の要領でご指示ください。
 端部用 : ALV-15A-250S
 中間用 : ALV-15A-250B
 単独用 : ALV-15A-250N



断面詳細図 S = 1 : 2

* グレーチングの上面が床仕上げレベルより 0.5mm 高くなります。

仕様

フロアルーバー
 アルミニウム製 プレーンタイプ ALV-15A-250
 材質 : メインバー FB4×15 (A6063S) @12.1
 クロスバー □8 (A6063S) @170
 処理 : 陽極酸化皮膜 (標準色 : シルバー)
 定尺 : 1999
 ステンレス製受枠 RL-15P
 材質 : ステンレス鋼板 t=3.0 (SUS304)
 定尺 : 2000

アンカーはブライヤー等で折り曲げてご使用ください。

※受注生産品のカラーバリエーションの場合 (ステンレス・ライトブロンズ・ブロンズ・ブラック) をご指示ください。

訂正	年・月・日	内容	製図	検図	備考	工事名称	製図	検図	作成年月日	カネノウ株式会社 図番 2RP148435
						フロアルーバー アルミニウム製 プレーンタイプ ALV-15A-250+RL-15P	中西 絢音	石川 文和	縮尺 図示	