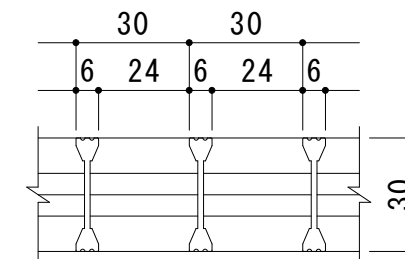
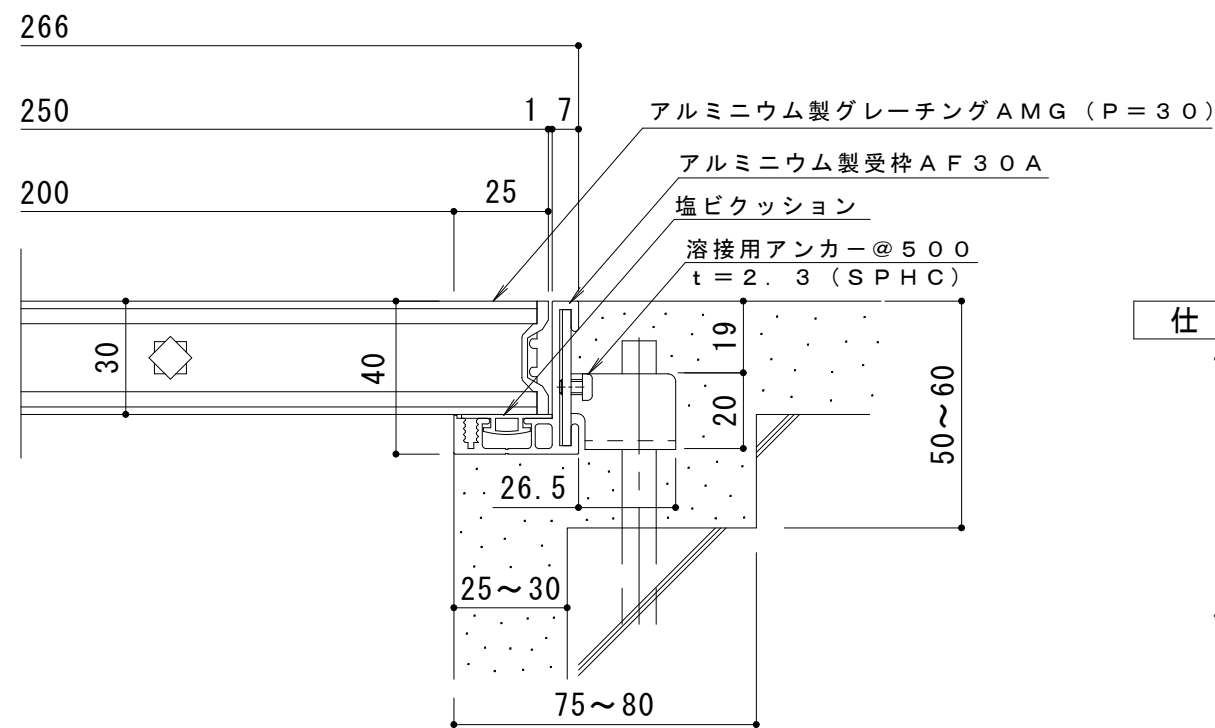


平面詳細図 S = 1 : 10



A断面図 S = 1 : 2



断面詳細図 S = 1 : 2

仕様

アルミニウム製グレーチング AMG 250×1000×30 (P=30)

材質：硬質アルミ押出形材 A6063S

処理：陽極酸化複合皮膜

定尺：996

アルミニウム製受枠 AF30A

材質：硬質アルミ押出形材 (A6063S-T5)

処理：陽極酸化塗装複合皮膜 (13ミクロン以上)

定尺：3000

|   |       |   |   |   |   |   |   |  |   |   |   |   |       |          |
|---|-------|---|---|---|---|---|---|--|---|---|---|---|-------|----------|
| 訂 | 年・月・日 | 内 | 容 | 製 | 図 | 検 | 図 | 工事名称   | 製 | 図 | 検 | 図 | 作成年月日 | カネソウ株式会社 |
|   | 正     | ・ | ・ | ・ | ・ | ・ | ・ | 図面名称   | 山 | 岸 | 樋 | 口 | 縮尺    |          |
|   |       |   |   |   |   |   |   | アルミニウム製グレーチング AMG 250×1000×30 (P=30) + AF30A |   |   |   |   | 図示    | 3RP53298 |