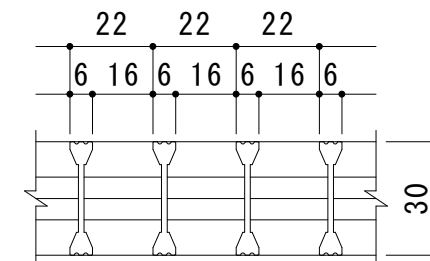
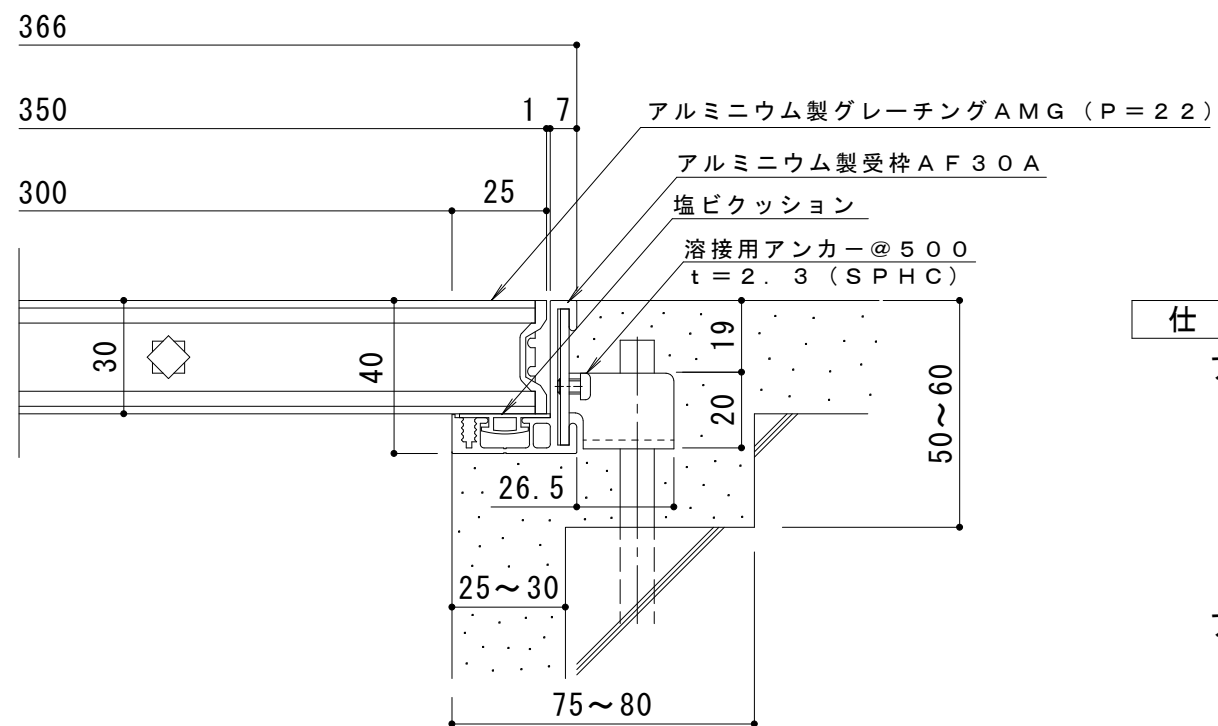


平面詳細図 S = 1 : 10



A断面図 S = 1 : 2



断面詳細図 S = 1 : 2

仕様

アルミニウム製グレーチング AMG 350×1000×30 (P=22)
 材質：硬質アルミ押出型材 A6063S
 処理：陽極酸化皮膜
 定尺：996

アルミニウム製受枠 AF30A
 材質：硬質アルミ押出型材 (A6063S-T5)
 処理：陽極酸化塗装複合皮膜
 定尺：3000

訂 正	年・月・日	内	容	製 図	検 図	工事名称	製 図	検 図	作成年月日	カネノウ株式会社 3RP55093
	年・月・日					図面名称 アルミニウム製グレーチング AMG 350×1000×30 (P=22) + AF30A	吉田	樋口	縮尺 図示	