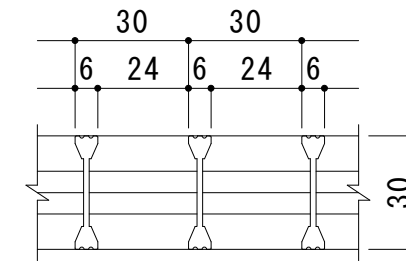
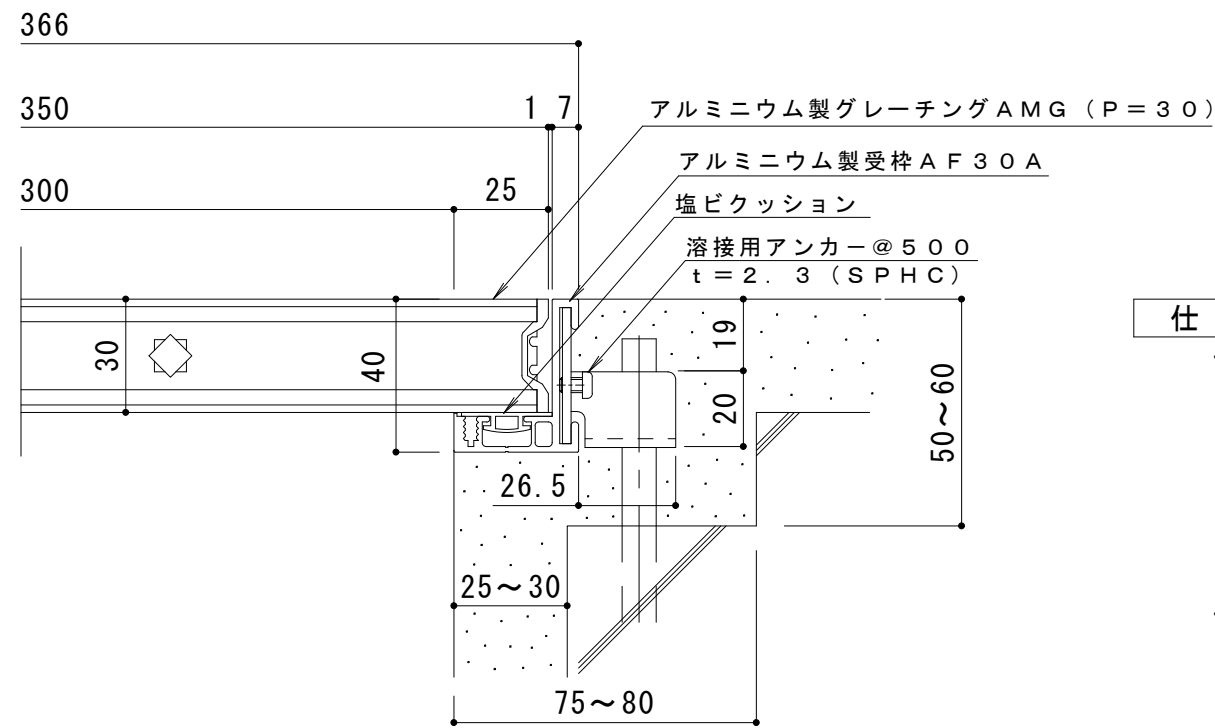


平面詳細図 S = 1 : 10



A断面図 S = 1 : 2



断面詳細図 S = 1 : 2

仕様

アルミニウム製グレーチング AMG 350×1000×30 (P=30)

材質：硬質アルミ押出形材 A6063S

処理：陽極酸化複合皮膜

定尺：996

アルミニウム製受枠 AF30A

材質：硬質アルミ押出形材 (A6063S-T5)

処理：陽極酸化塗装複合皮膜 (13ミクロン以上)

定尺：3000

訂 正	年・月・日	内	容	製	図	検	図	工事名称	製	図	検	図	作成年月日	カネソウ株式会社 3RP55089
								図面名称 アルミニウム製グレーチング AMG 350×1000×30 (P=30) + AF30A	山岸	樋口			縮尺 図示	