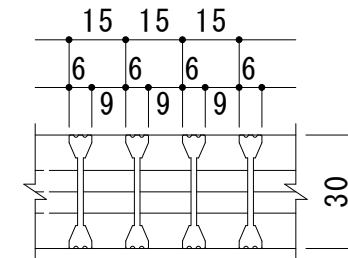
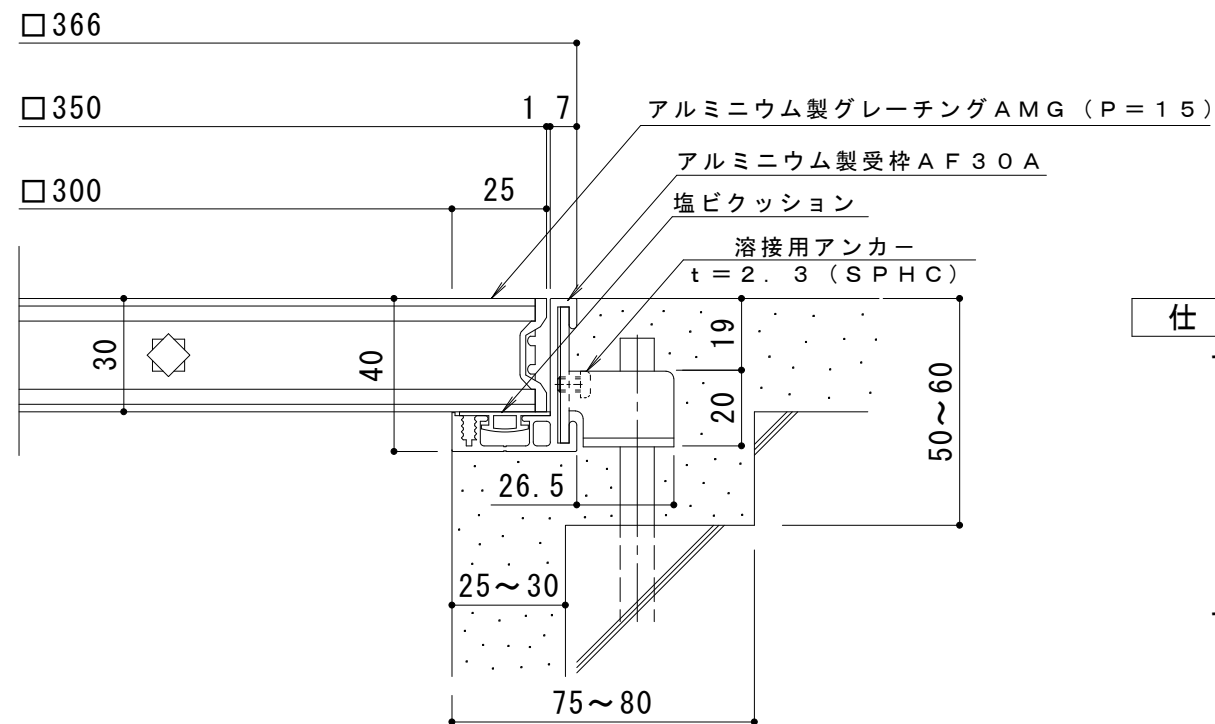


平面詳細図 S = 1 : 10



A断面図 S = 1 : 2



断面詳細図 S = 1 : 2

仕様

アルミニウム製グレーチング AMG 350×350×30 (P=15)
 材質：硬質アルミ押出型材 A6063S
 処理：陽極酸化皮膜

アルミニウム製受枠 AF30A (四方枠)
 材質：硬質アルミ押出型材 (A6063S-T5)
 処理：陽極酸化塗装複合皮膜

訂正	年・月・日	内容	製図	検図	工事名称	製図 山岸	検図 樋口	作成年月日	図番 3RP55099
					図面名称 アルミニウム製グレーチング AMG 350×350×30 (P=15) + AF30A				

カネソウ株式会社