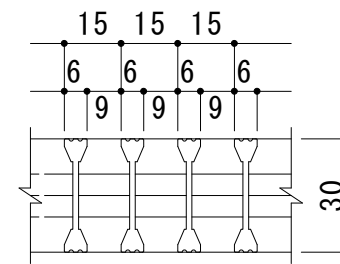
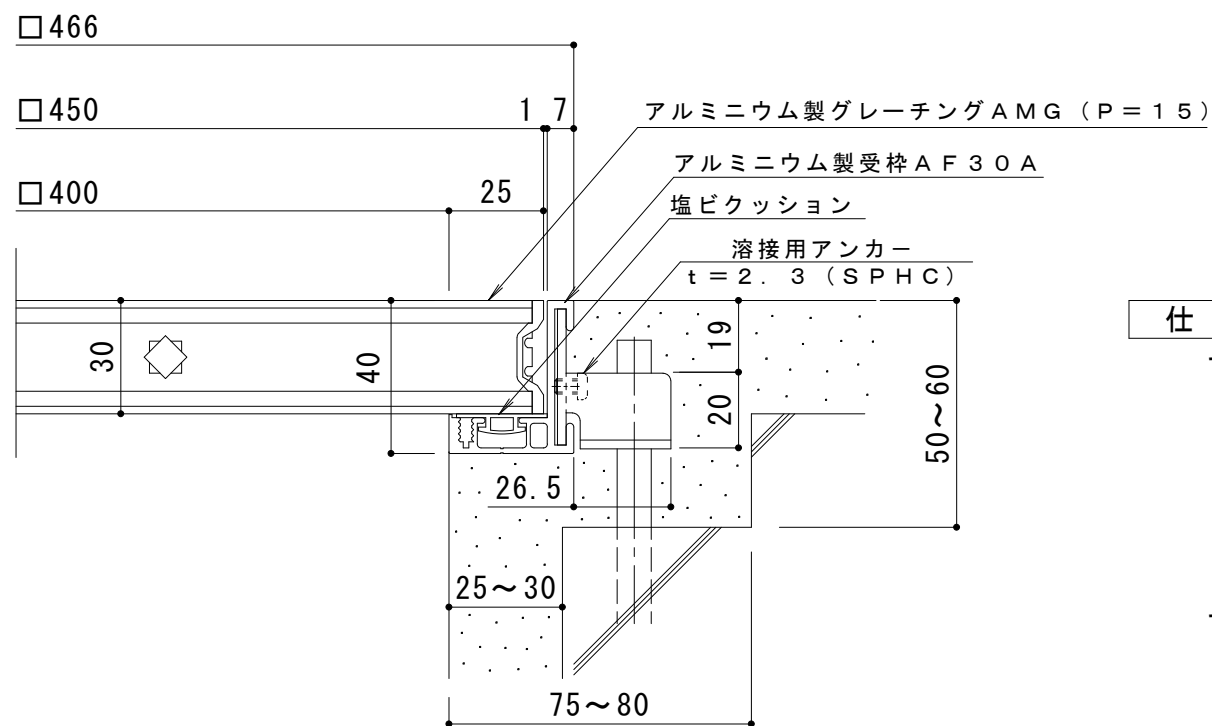


平面詳細図 S = 1 : 10



A断面図 S = 1 : 2



断面詳細図 S = 1 : 2

仕様

アルミニウム製グレーチング AMG 450×450×30 (P=15)

材質：硬質アルミ押出型材 A6063S

処理：陽極酸化皮膜

アルミニウム製受枠 AF30A (四方枠)

材質：硬質アルミ押出型材 (A6063S-T5)

処理：陽極酸化塗装複合皮膜

訂 正	年・月・日	内	容	製	図	検	図	工事名称	製	図	検	図	作成年月日	カネソウ株式会社
								図面名称	山岸	樋口			縮尺	
								アルミニウム製グレーチング AMG 450×450×30 (P=15) + AF30A					図示	3RP53561