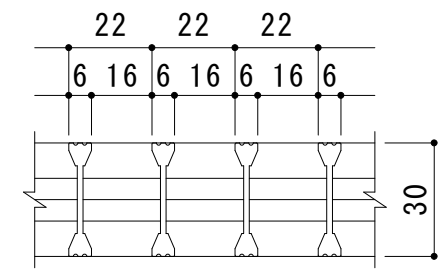
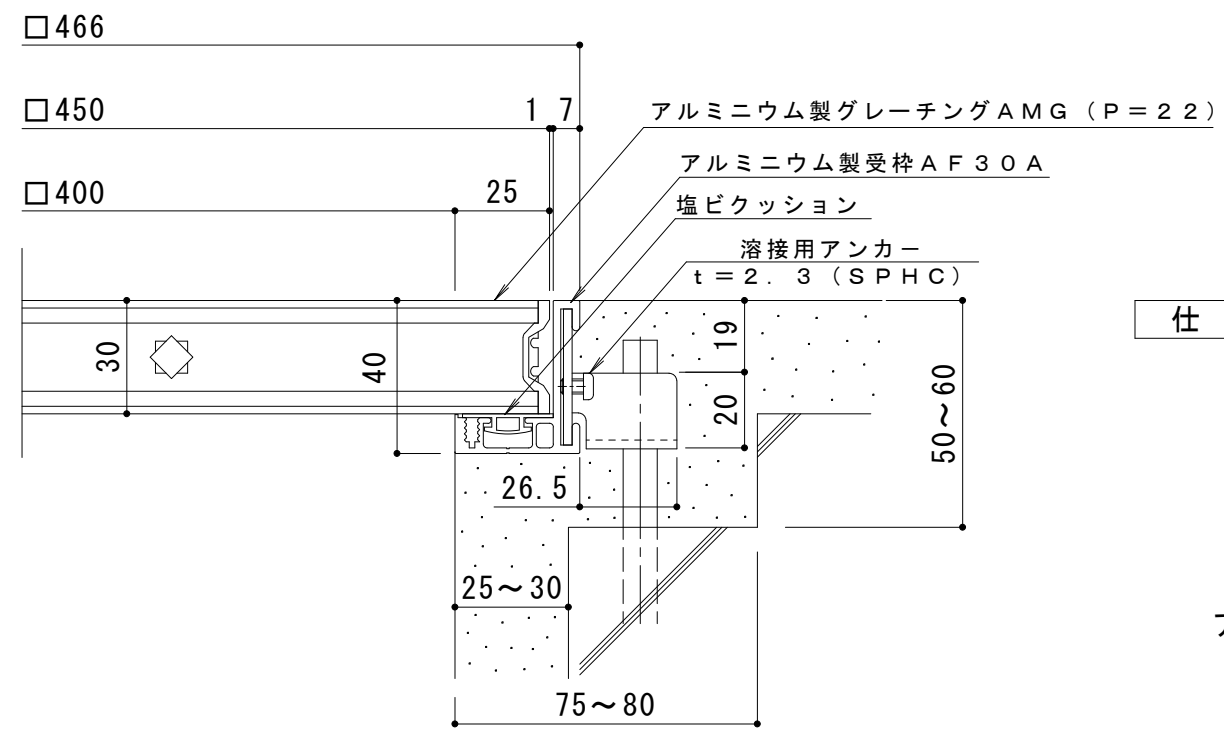


平面詳細図 S = 1 : 1 0



A断面図 S = 1 : 2



断面詳細図 S = 1 : 2

仕様

アルミニウム製グレーチング AMG 450×450×30 (P=22)
 材質：硬質アルミ押出形材 A6063S
 処理：陽極酸化皮膜

アルミニウム製受枠 AF30A (四方枠)
 材質：硬質アルミ押出形材 (A6063S-T5)
 処理：陽極酸化塗装複合皮膜

訂 正	年・月・日	内	容	製 図	検 図	工事名称	製 図	山 岸	検 図	樋 口	作成年月日	図 示	図 番	カネソウ株式会社 3RP55096
						図面名称					縮尺			
						アルミニウム製グレーチング AMG 450×450×30 (P=22) + AF30A								