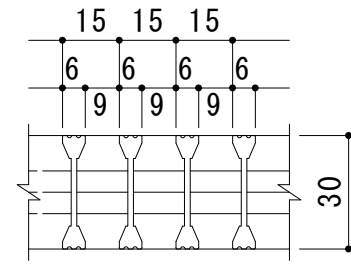
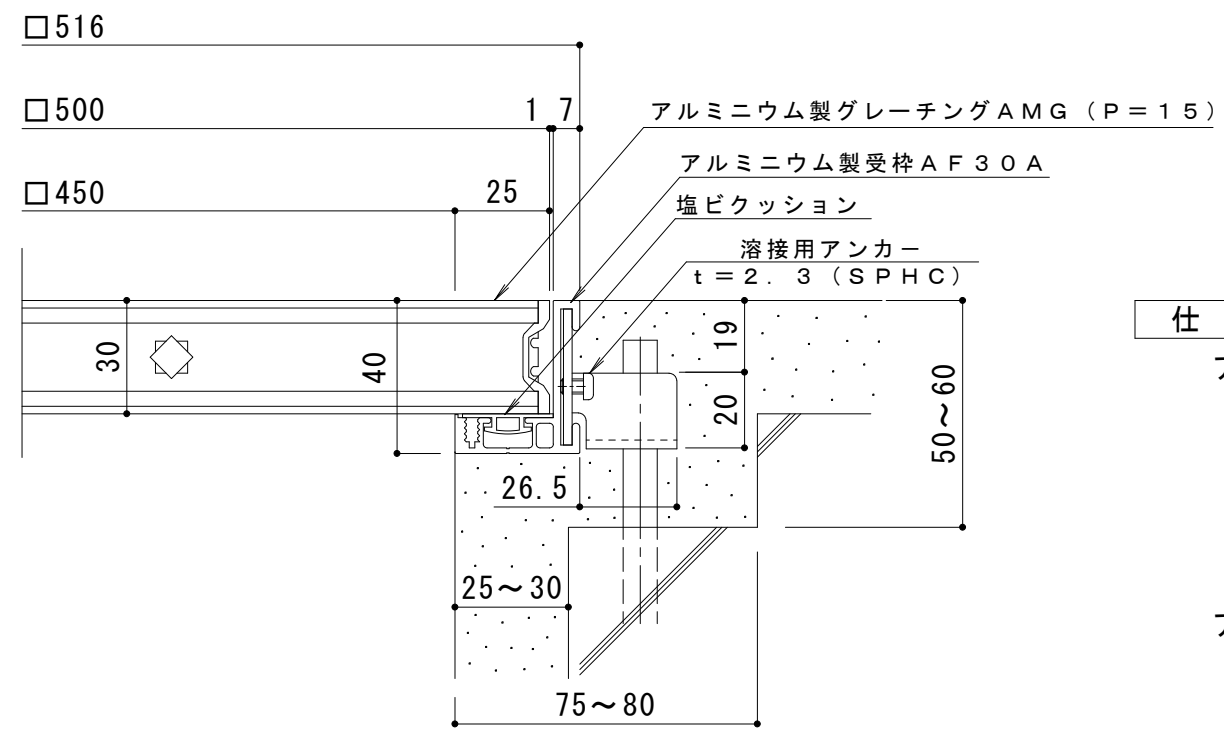


平面詳細図 S = 1 : 10



A断面図 S = 1 : 2



断面詳細図 S = 1 : 2

仕様

アルミニウム製グレーチング AMG 500×500×30 (P=15)
 材質：硬質アルミ押出形材 A6063S
 処理：陽極酸化皮膜

アルミニウム製受枠 AF30A (四方枠)
 材質：硬質アルミ押出形材 (A6063S-T5)
 処理：陽極酸化塗装複合皮膜
 定尺：3000

訂 正	年・月・日	内	容	製	図	検	図	工事名称	製	図	検	図	作成年月日	カネノウ株式会社 3RP55101
								図面名称	吉田	樋口			縮尺	
								アルミニウム製グレーチング AMG 500×500×30 (P=15) + AF30A						