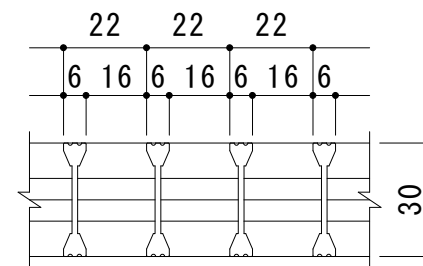
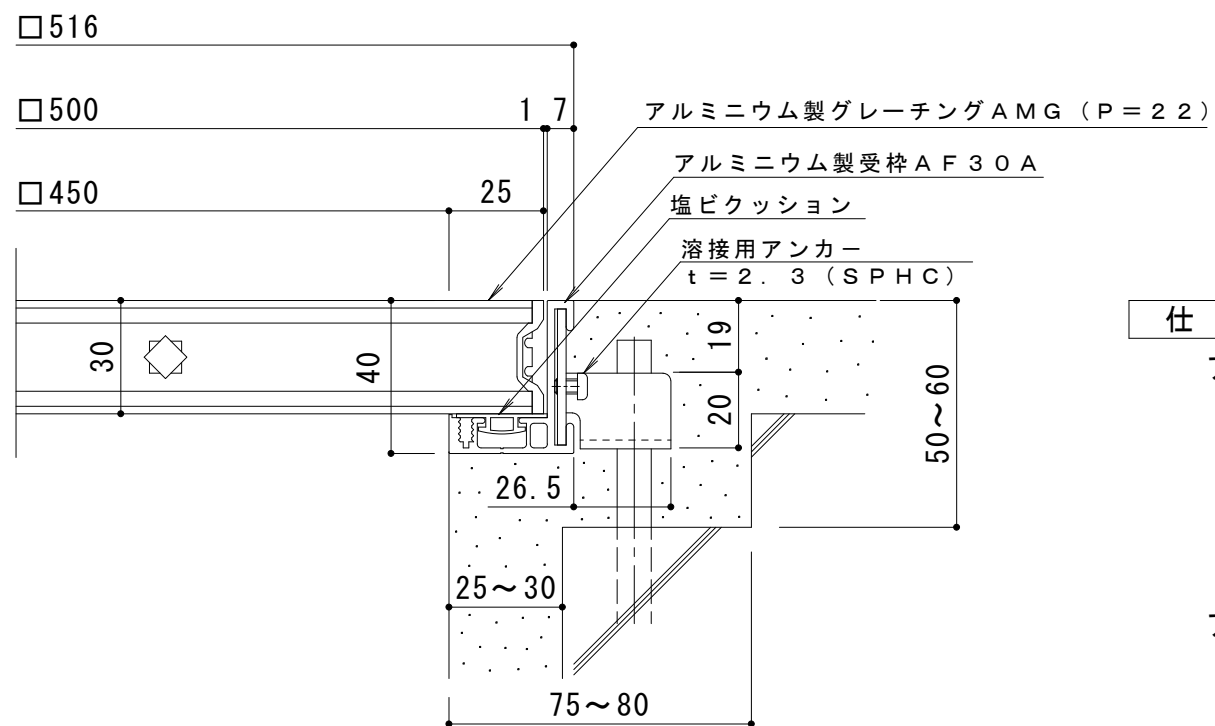


平面詳細図 S = 1 : 10



A断面図 S = 1 : 2



断面詳細図 S = 1 : 2

仕様

アルミニウム製グレーチング AMG 500×500×30 (P=22)
 材質：硬質アルミ押出形材 A6063S
 処理：陽極酸化皮膜

アルミニウム製受枠 AF30A (四方枠)
 材質：硬質アルミ押出形材 (A6063S-T5)
 処理：陽極酸化塗装複合皮膜

訂 正	年・月・日	内 容	製 図	検 図	工事名称	製 図	検 図	作成年月日	カネノウ株式会社 3RP55097
					図面名称 アルミニウム製グレーチング AMG 500×500×30 (P=22) + AF30A	吉田	樋口	縮尺 図示	