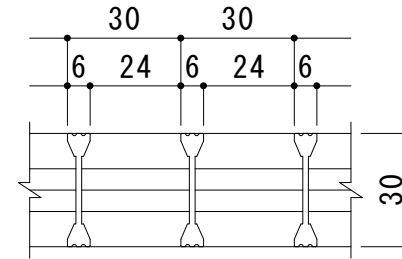
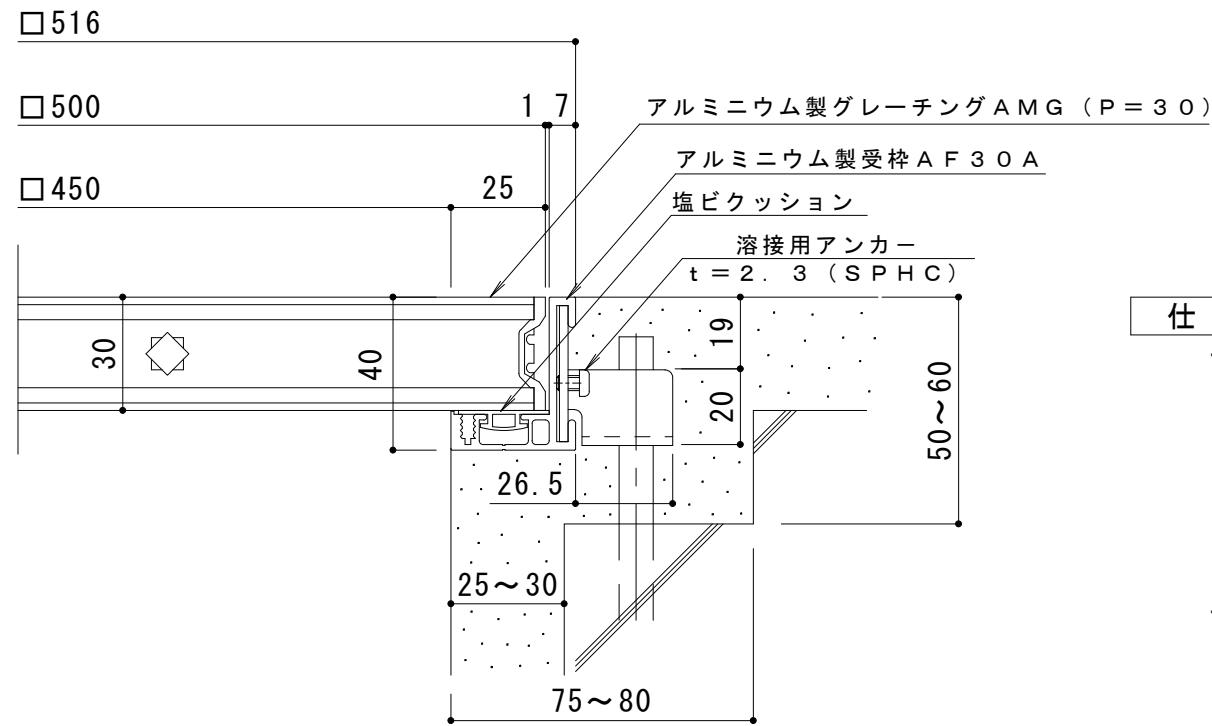


平面詳細図 S = 1 : 10



A断面図 S = 1 : 2



断面詳細図 S = 1 : 2

仕様

アルミニウム製グレーチング AMG 500×500×30 (P=30)

材質：硬質アルミ押出形材 A6063S

処理：陽極酸化複合皮膜

アルミニウム製受枠 AF30A (四方枠)

材質：硬質アルミ押出形材 (A6063S-T5)

処理：陽極酸化塗装複合皮膜 (13ミクロン以上)

訂 正	年・月・日	内	容	製 図	検 図	工事名称	製 図	検 図	作成年月日	カネソウ株式会社
						図面名称 アルミニウム製グレーチング AMG 500×500×30 (P=30) + AF30A	山岸	樋口	縮尺 図示	