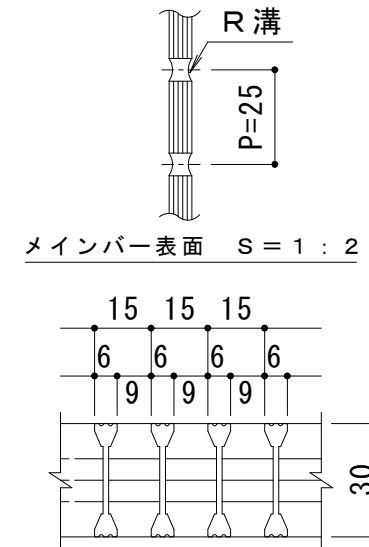
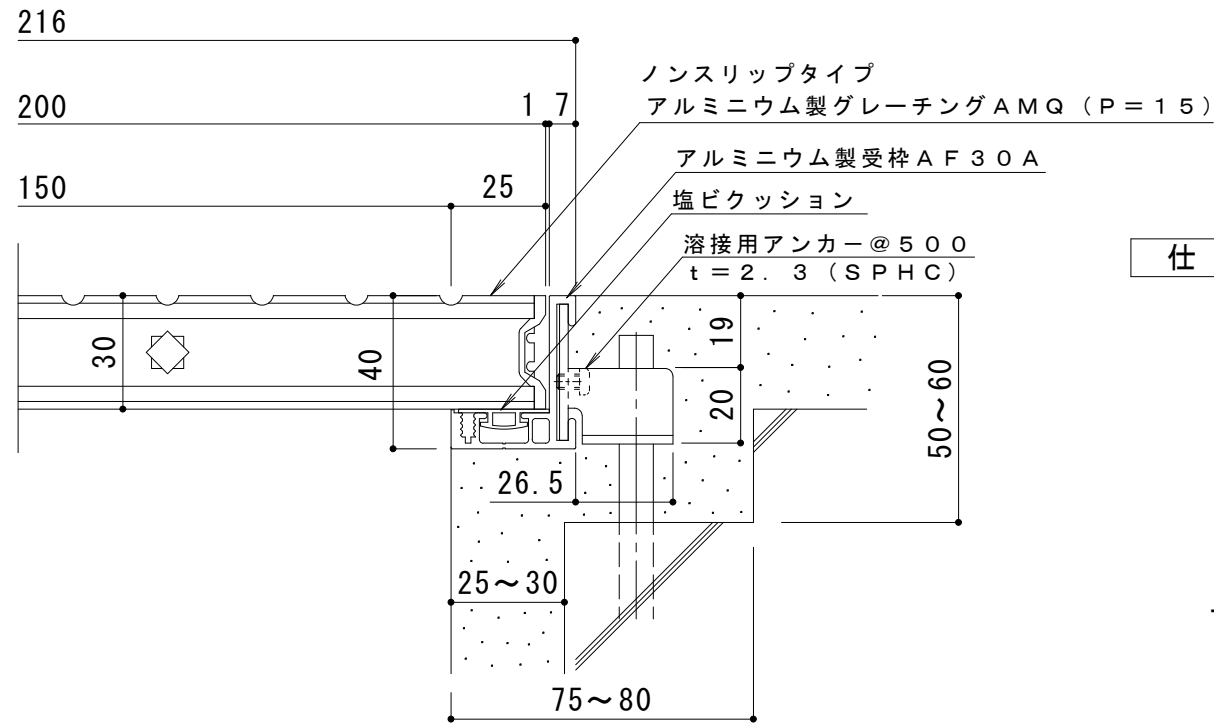


平面詳細図 S = 1 : 1 0



A断面図 S = 1 : 2



断面詳細図 S = 1 : 2

仕様

アルミニウム製 ノンスリップタイプ グレーチング  
AMQ 200×1000×30 (P=15)

材質：硬質アルミ押出形材 A6063S

処理：陽極酸化皮膜

定尺：996

アルミニウム製受枠 AF30A

材質：硬質アルミ押出形材 (A6063S-T5)

処理：陽極酸化塗装複合皮膜

定尺：3000

訂 正	年・月・日	内	容	製 図	検 図	工事名称	製 図	検 図	作成年月日	カネノウ株式会社 図番 3RP55084
	年・月・日					図面名称 アルミニウム製 ノンスリップタイプ グレーチング AMQ 200×1000×30 (P=15) + AF30A	吉田	樋口	縮尺 図示	