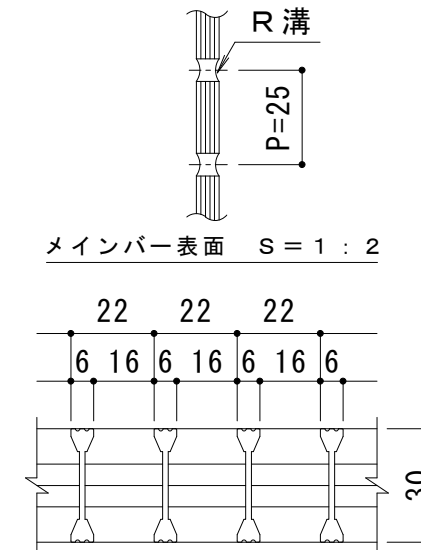
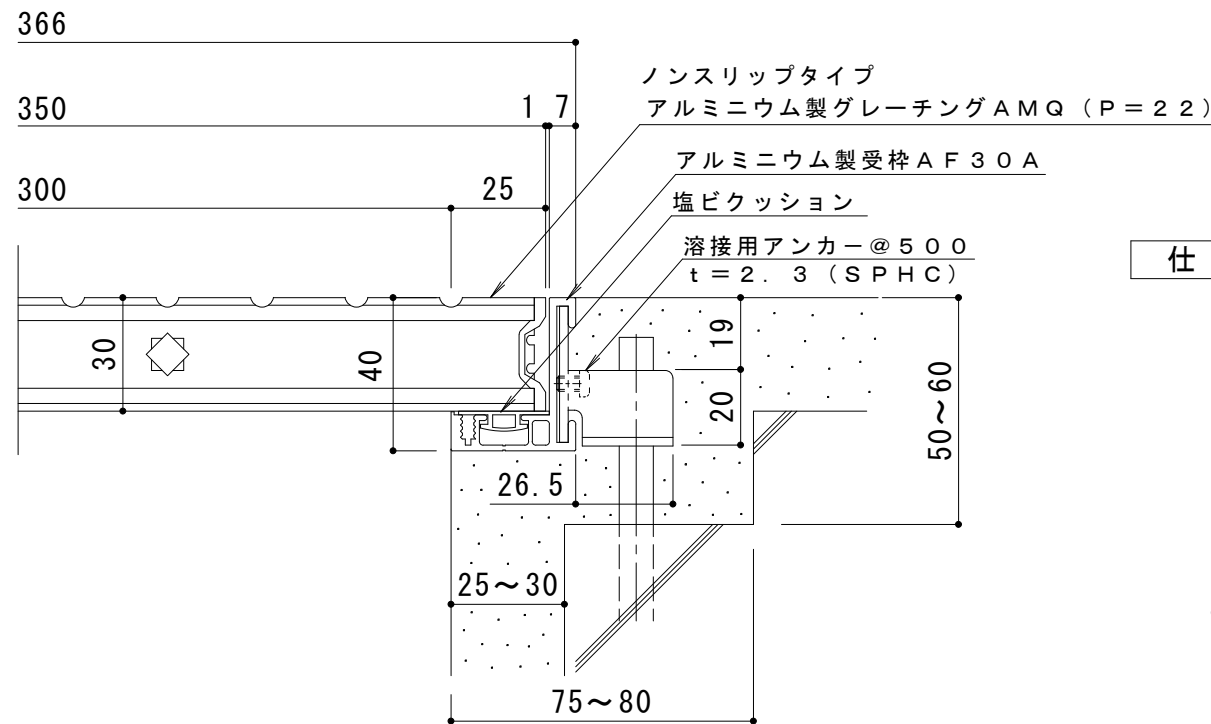


平面詳細図 S = 1 : 10



A断面図 S = 1 : 2



断面詳細図 S = 1 : 2

**仕様**

アルミニウム製 ノンスリップタイプ グレーチング  
 AMQ 350×1000×30 (P=22)  
 材質：硬質アルミ押出形材 A6063S  
 処理：陽極酸化皮膜  
 定尺：996

アルミニウム製受枠 AF30A  
 材質：硬質アルミ押出形材 (A6063S-T5)  
 処理：陽極酸化塗装複合皮膜  
 定尺：3000

訂 正	年・月・日	内	容	製 図	検 図	工事名称	製 図	検 図	作成年月日	カネノウ株式会社 3RP55081
	年・月・日					図面名称 アルミニウム製 ノンスリップタイプ グレーチング AMQ 350×1000×30 (P=22) + AF30A	吉田	樋口	縮尺 図示	