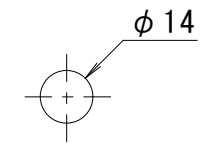
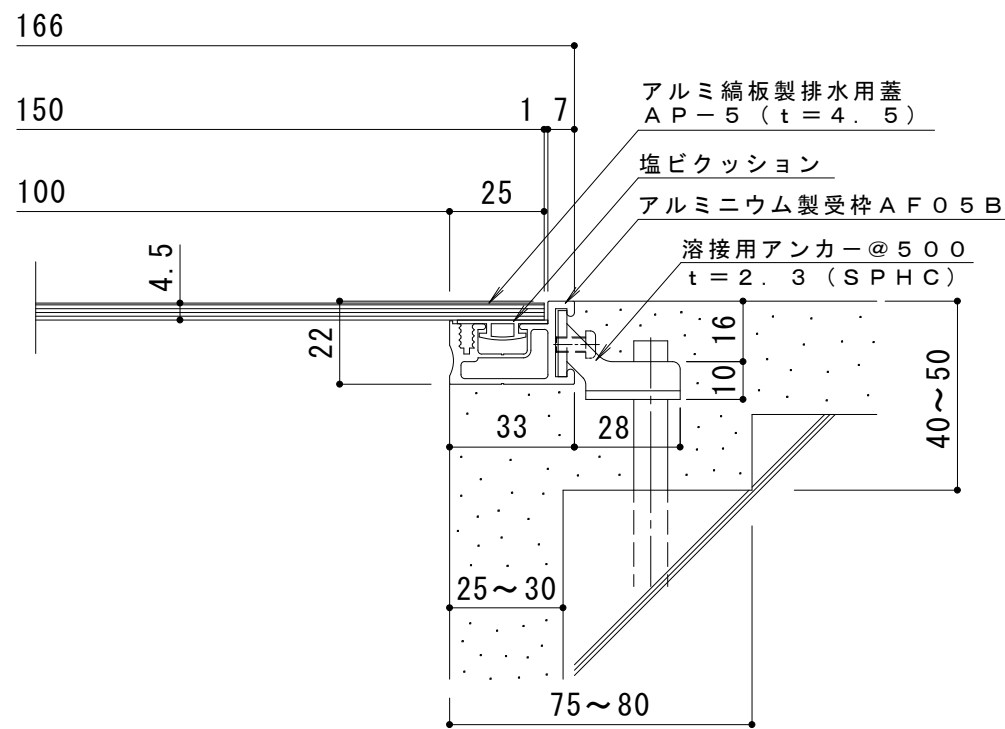


平面詳細図 S = 1 : 1 0



排水穴詳細 S = 1 : 2



断面詳細図 S = 1 : 2

仕様

アルミニウム縞板製排水用蓋 AP-5 150×500×4.5
 材質：縞鋼板 t=4.5 (A5052)
 処理：陽極酸化塗装複合皮膜
 定尺：499

アルミニウム製受枠 AF05B
 材質：硬質アルミ押出型材 (A6063S-T5)
 処理：陽極酸化塗装複合皮膜 (13ミクロン以上)
 定尺：3000

訂 正	年・月・日	内 容	製 図	検 図	工事名称	製 図	検 図	作成年月日	カネソウ株式会社 3RP50822
	・				図面名称 アルミニウム縞鋼板製 排水ピット蓋 (板厚4.5mm) AP-5 150×500×4.5+AF05B	吉田	樋口	縮尺 図 示	