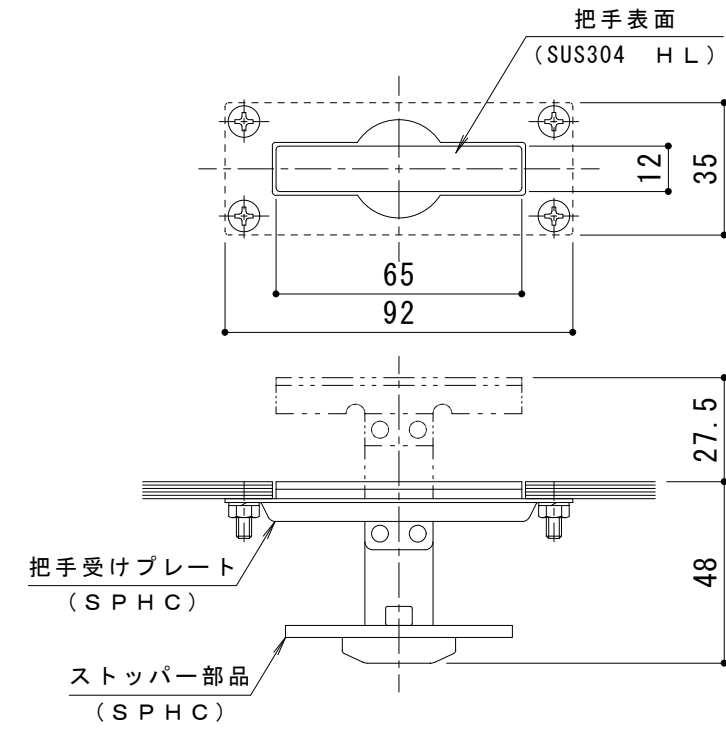
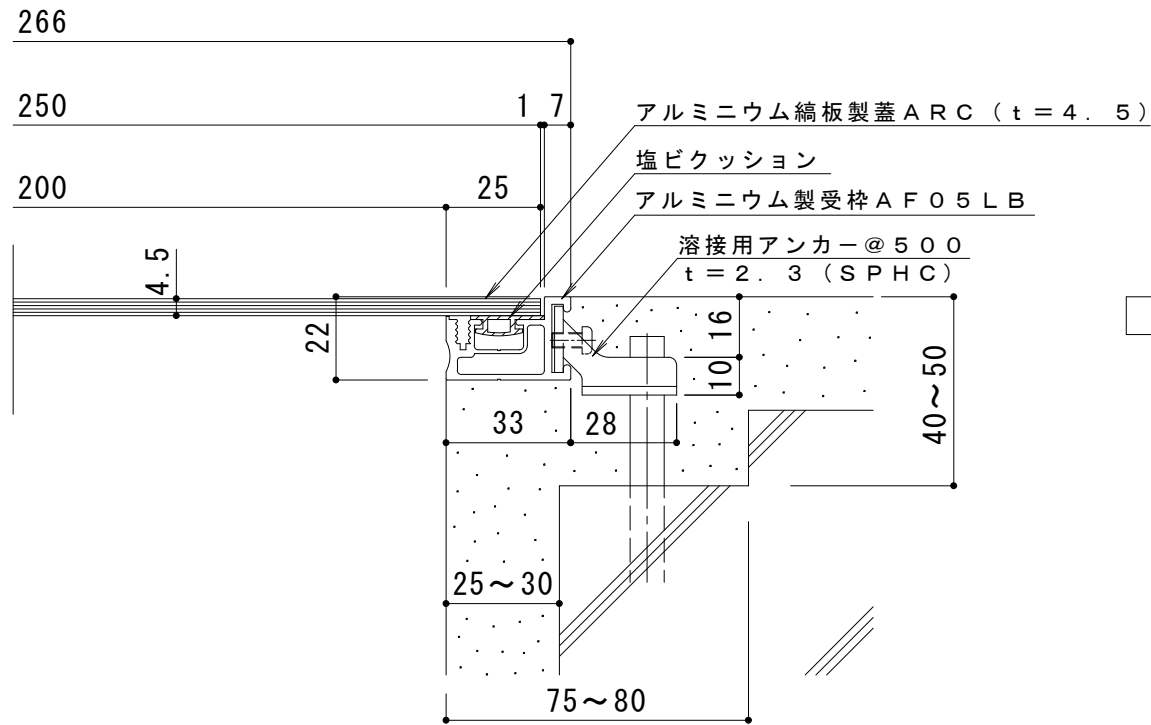


平面詳細図 S = 1 : 10



把手詳細図 S = 1 : 2



断面詳細図 S = 1 : 2

仕様

アルミニウム縞板製 配線・配管ピット蓋 (板厚4.5mm)

ARC 250×600×4.5

材質：縞板 t=4.5 (A5052)

処理：陽極酸化塗装複合皮膜

定尺：599

アルミニウム製受枠 AF05LB

材質：硬質アルミ押出型材 (A6063S-T5)

処理：陽極酸化塗装複合皮膜

定尺：3000

訂	年・月・日	内	容	製	図	検	図	工事名称	製	図	検	図	作成年月日	カネノウ株式会社	
	・							図面名称	谷				縮尺		3RP130573
正	・							アルミニウム縞板製 配線・配管ピット蓋 (板厚4.5mm) ARC 250×600×4.5+AF05LB	星野				1:10, 1:2		
	・												図番		