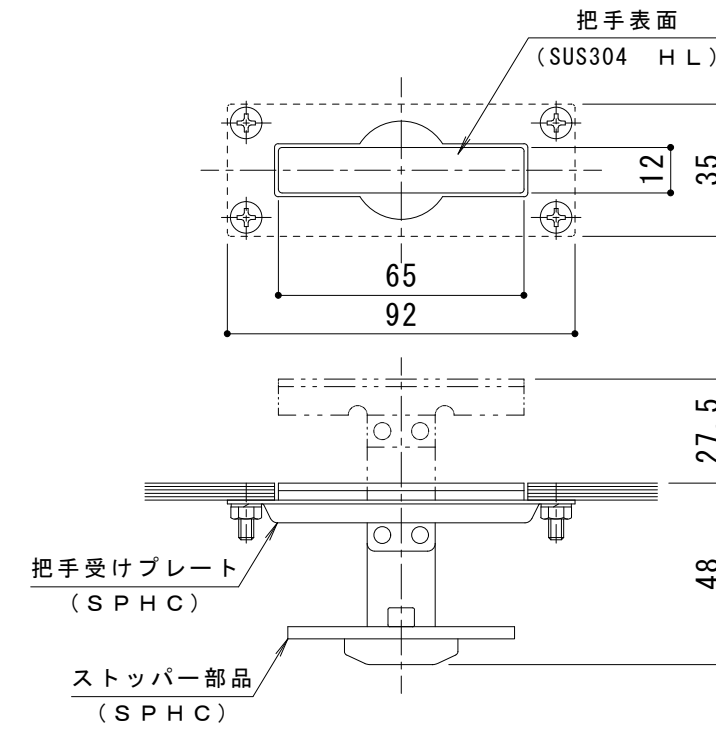
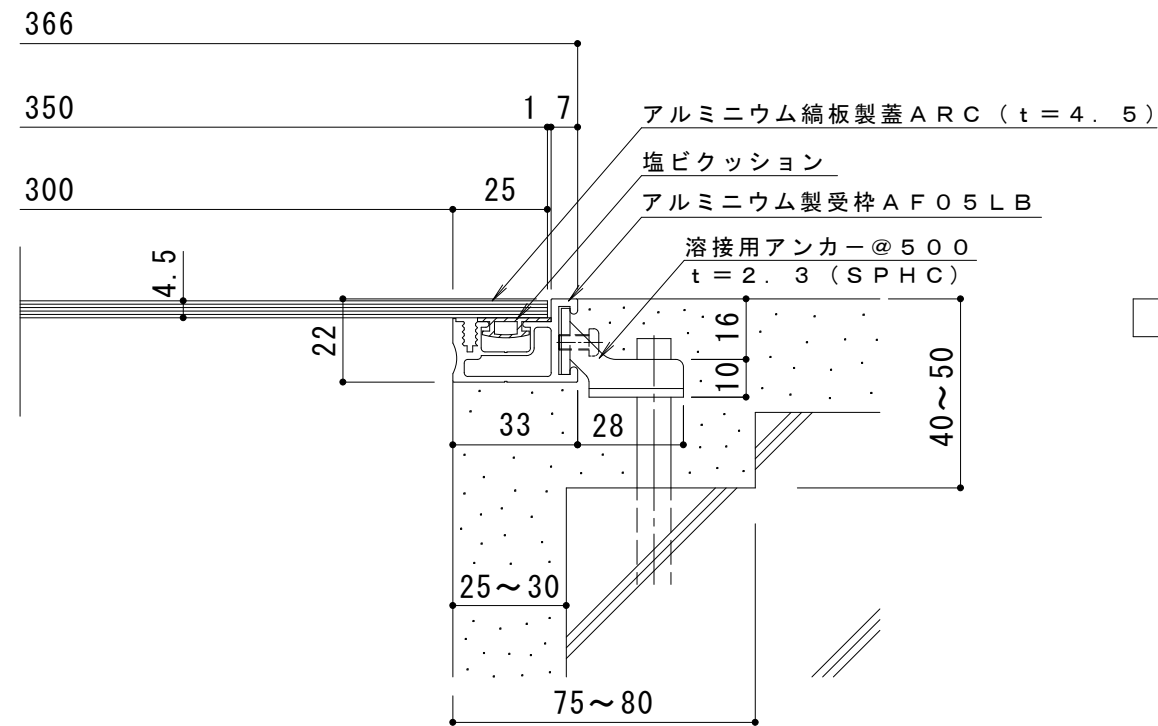


平面詳細図 S = 1 : 10



把手詳細図 S = 1 : 2



断面詳細図 S = 1 : 2

仕様

アルミニウム縞板製 配線・配管ピット蓋 (板厚 4.5 mm)

ARC 350 × 600 × 4.5

材質: 縞板 t = 4.5 (A5052)

処理: 陽極酸化塗装複合皮膜

定尺: 599

アルミニウム製受枠 AF05LB

材質: 硬質アルミ押出型材 (A6063S-T5)

処理: 陽極酸化塗装複合皮膜

定尺: 3000

訂	年・月・日	内	容	製	図	検	図	工事名称	製	図	検	図	作成年月日	カネノウ株式会社
	・							図面名称	谷				縮尺	
正	・							アルミニウム縞板製 配線・配管ピット蓋 (板厚 4.5 mm) ARC 350 × 600 × 4.5 + AF05LB	星野				1:10, 1:2	図番