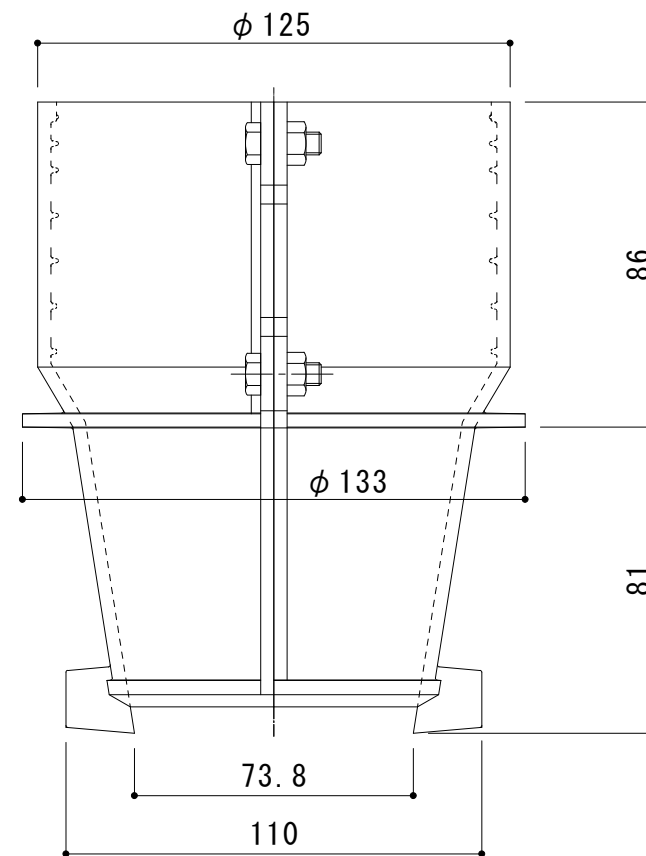
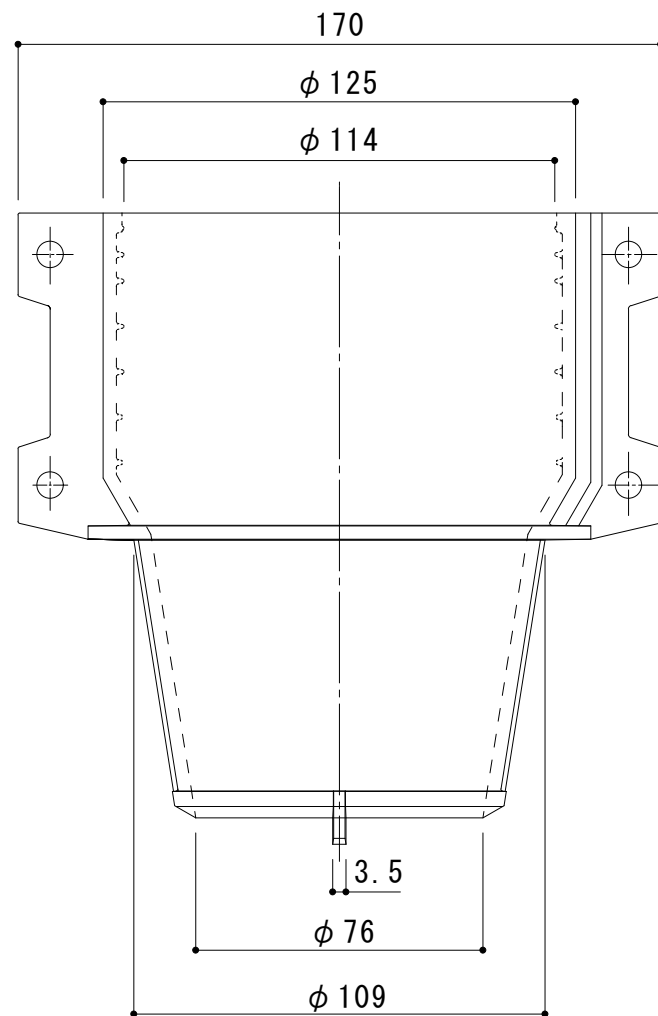


勘合状態



※排水管 呼び径100用です。

訂 正	年・月・日	内	容	製 図	検 図	工事名称	製 図	検 図	作 成 年 月 日	カネノウ株式会社 3RD14957
						図面名称 雨水噴き出し防止用 雨水（あまみず）シューター ASE-100	西村	大濱	縮尺 1:2	