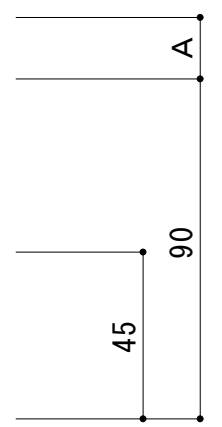
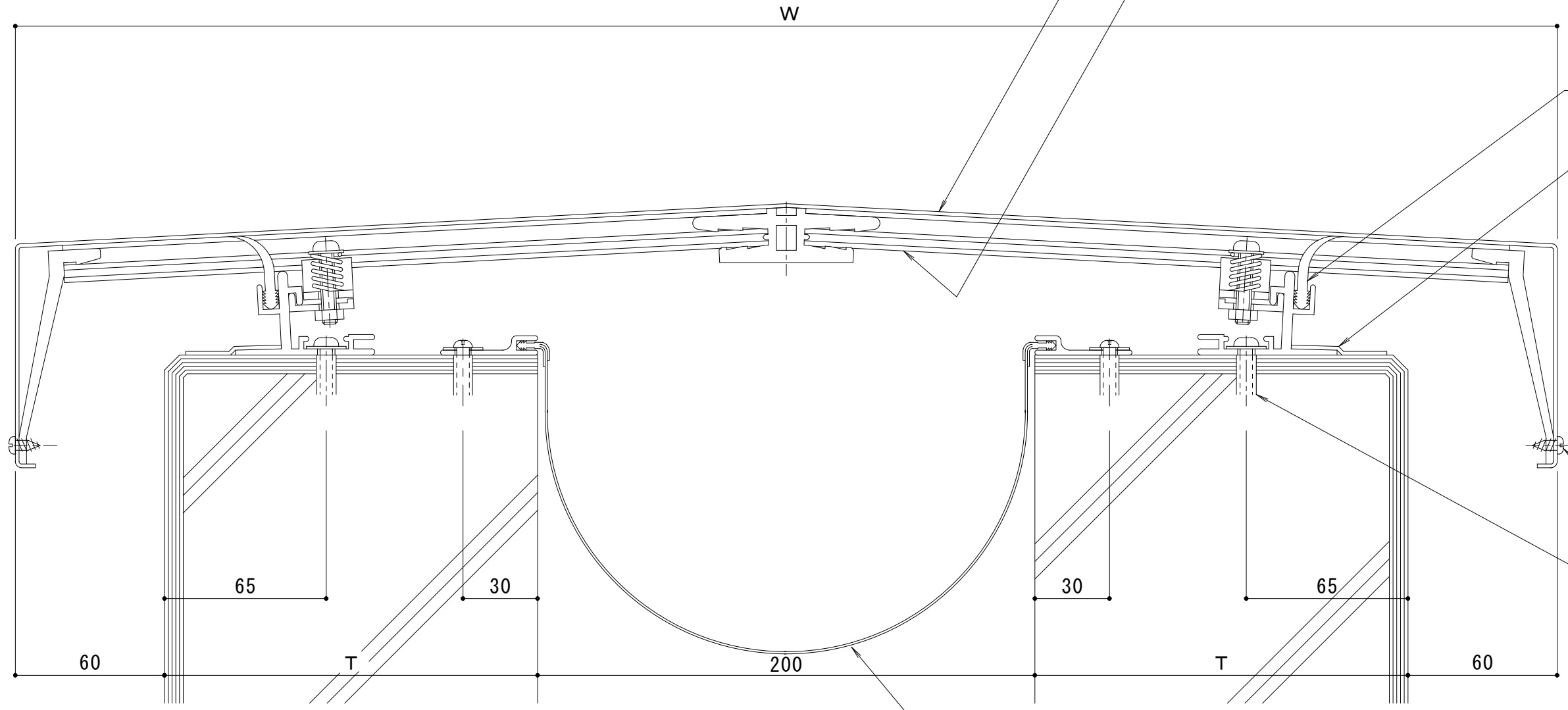


カバー：アルミ（曲げ）アルマイト処理 t = 2.0

ホルダー：アルミ（型材）

止水板：軟質ポリ塩化ビニル

止水テープ：ブチルゴム



ドリルねじ 4 × 13

※W寸法 710mm以上のみ付属

ナイロンプラグ 呼び 8

補助シート：軟質ポリ塩化ビニル t = 0.9

注記
 カバー幅： $W = 2 \cdot T + 320$ $A = \frac{W}{2} \cdot \tan 3^\circ$
 ホルダーピッチについて カバー幅 $W < 710$ のとき @ 500
 カバー幅 $710 \leq W$ のとき @ 287.5

| | | | | | | | | | | | | | | |
|--------|-------|---|---|---|---|---|---|-----------------|------|------|---|---|------------|----------|
| 訂 正 | 年・月・日 | 内 | 容 | 製 | 図 | 検 | 図 | 工事名称 | 製 | 図 | 検 | 図 | 作成年月日 | カネソウ株式会社 |
| | ・ | | | | | | | 図面名称 | 近藤尚文 | 中村亮裕 | | | 2022.07.15 | |
| | | | | | | | | 屋根－屋根 AX11-200G | | | | | 縮尺 | 図番 |
| | | | | | | | | | | | | | 1:2 | 3RX6673 |