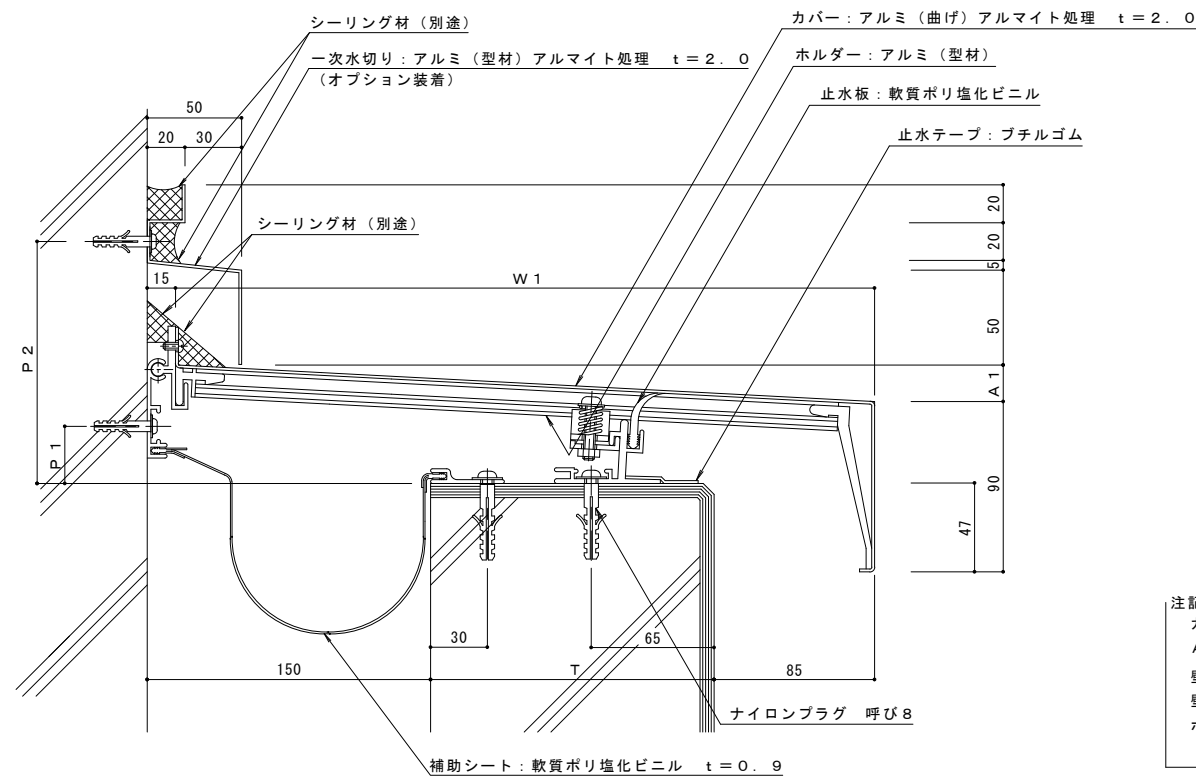


注記
 カバー幅：W = T + 250
 $A = W \times \tan 3^\circ$ ※カバーの勾配は3°です。
 壁側固定位置：P = 11 + A
 ホルダーピッチについて カバー幅 W < 595 のとき @ 500
 カバー幅 595 ≤ W のとき @ 287.5

一次水切りをオプション装着する場合

外壁に欠き込みができない場合、一次水切りも製作致します。



注記
 カバー幅：W1 = T + 220
 $A1 = W1 \times \tan 3^\circ$ ※カバーの勾配は3°です。
 壁側固定位置：P1 = 11 + A1
 壁側固定位置：P2 = 109 + A1
 ホルダーピッチについて カバー幅 W1 < 595 のとき @ 500
 カバー幅 595 ≤ W1 のとき @ 287.5

訂	年・月・日	内	容	製	検	年・月・日	内	容	製	検
正										

本図面記載の縮尺は、A1用紙へ出力した場合の縮尺です。

工事名称	製	検	作成年月日
屋根-外壁 AX12-150G	村井真優	稲垣貴久	2024.07.26
			縮尺
			1:2

カネノウ株式会社

1RX19-185