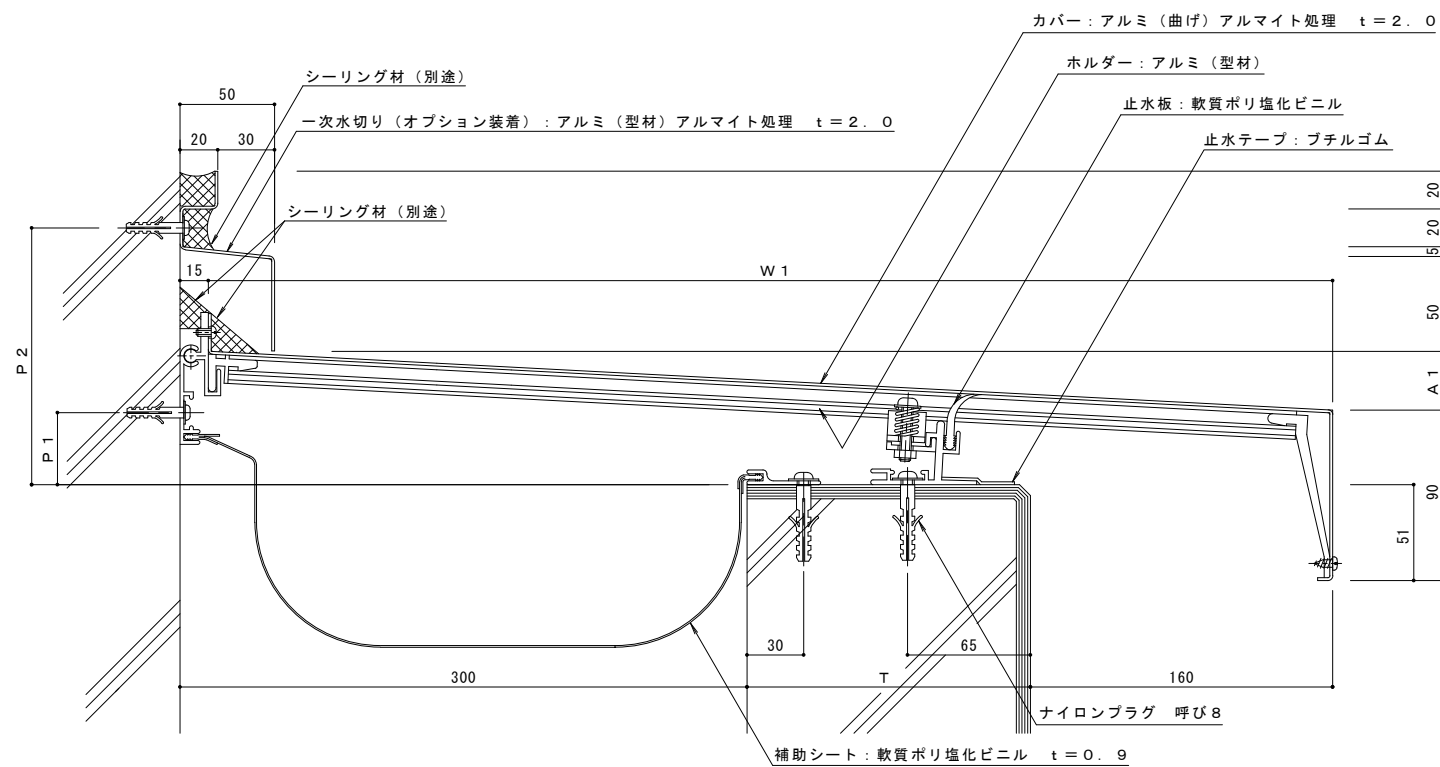


注記
 カバ-幅: $W = T + 47.5$
 $A = W \times \tan 3^\circ$ ※カバ-の勾配は 3° です。
 壁側固定位置: $P = 7 + A$
 ホルダ-ピッチについて カバ-幅 $W < 59.5$ のとき @ 50.0
 カバ-幅 $59.5 \leq W$ のとき @ 287.5

一次水切りをオプション装着する場合

外壁に欠き込みができない場合、一次水切りも製作致します。



注記
 カバ-幅: $W1 = T + 44.5$
 $A1 = W1 \times \tan 3^\circ$ ※カバ-の勾配は 3° です。
 壁側固定位置: $P1 = 7 + A1$
 壁側固定位置: $P2 = 105 + A1$
 ホルダ-ピッチについて カバ-幅 $W1 < 59.5$ のとき @ 50.0
 カバ-幅 $59.5 \leq W1$ のとき @ 287.5

訂正	年・月・日	内容	製図	検図	年・月・日	内容	製図	検図	備考
									本図面記載の縮尺は、A1用紙へ出力した場合の縮尺です。

工事名称	屋根-外壁 AX12-300G	製図	村井真優	検図	稲垣貴久	作成年月日	2024.07.26	縮尺	1:3	図番	1RX19-187
------	-----------------	----	------	----	------	-------	------------	----	-----	----	-----------