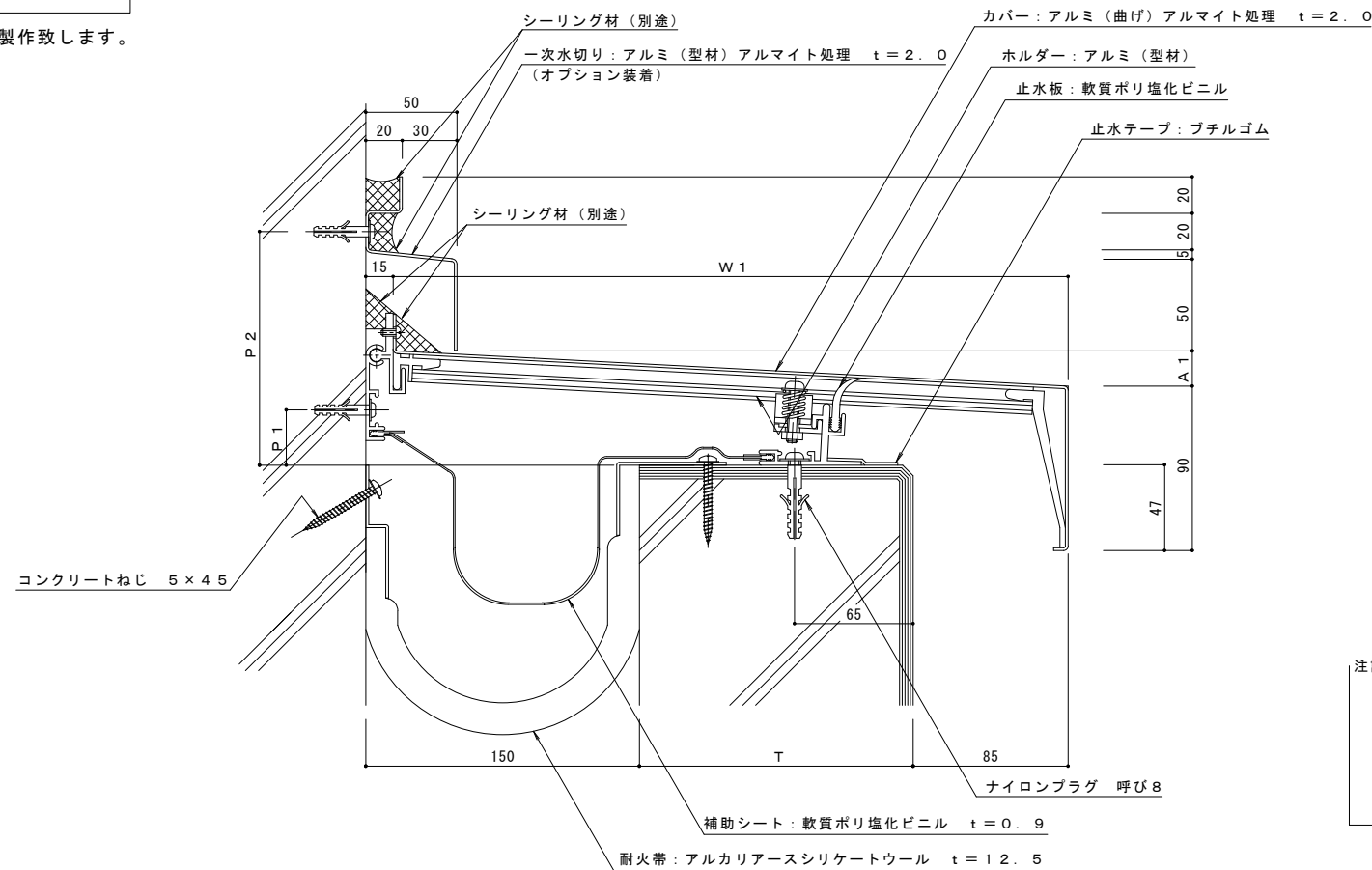


注記  
 カバー幅：W = T + 250  
 A = W × tan 3° ※カバーの勾配は3°です。  
 壁側固定位置：P = 11 + A  
 ホルダーピッチについて カバー幅 W < 595 のとき @ 500  
 カバー幅 595 ≤ W のとき @ 287.5

一次水切りをオプション装着する場合

外壁に欠き込みができない場合、一次水切りも製作致します。



注記  
 カバー幅：W1 = T + 220  
 A1 = W1 × tan 3° ※カバーの勾配は3°です。  
 壁側固定位置：P1 = 11 + A1  
 壁側固定位置：P2 = 109 + A1  
 ホルダーピッチについて カバー幅 W1 < 595 のとき @ 500  
 カバー幅 595 ≤ W1 のとき @ 287.5

訂	年・月・日	内容	製図検査	年・月・日	内容	製図検査
正						

本図面記載の縮尺は、A1用紙へ出力した場合の縮尺です。

工事名称	屋根-外壁 AX12L-150G 遮炎性能
製図	村井真優
検図	稲垣貴久

作成年月日	2024.07.26
縮尺	1:2

カネノウ株式会社  
 1RX19-190