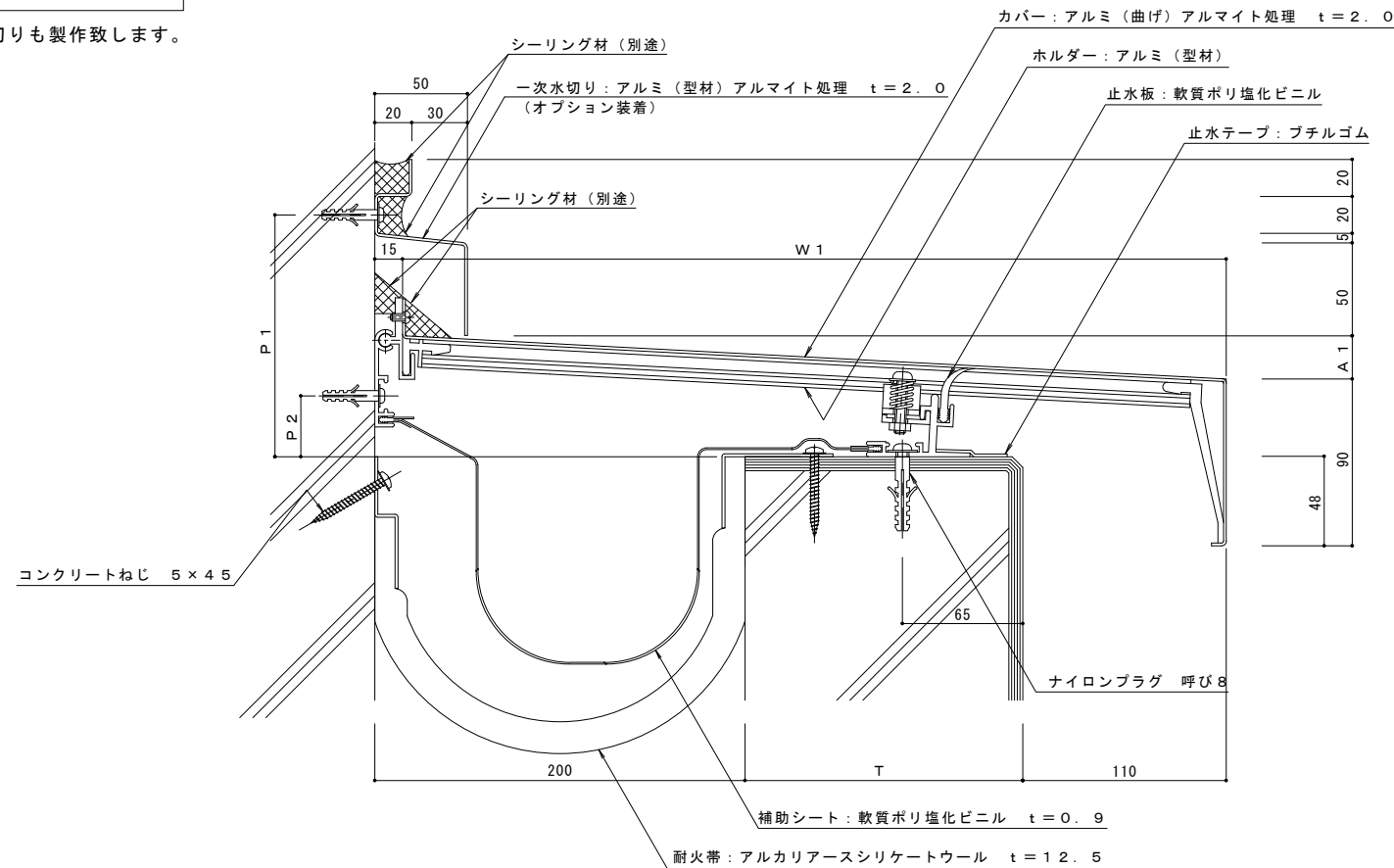


注記
 カバー幅: $W = T + 325$
 $A = W \times \tan 3^\circ$ ※カバーの勾配は 3° です。
 壁側固定位置: $P = 10 + A$
 ホルダーピッチについて カバー幅 $W < 595$ のとき @ 500
 カバー幅 $595 \leq W$ のとき @ 287.5

一次水切りをオプション装着する場合

外壁に欠き込みができない場合、一次水切りも製作致します。



注記
 カバー幅: $W1 = T + 295$
 $A1 = W1 \times \tan 3^\circ$ ※カバーの勾配は 3° です。
 壁側固定位置: $P1 = 10 + A1$
 壁側固定位置: $P2 = 107 + A1$
 ホルダーピッチについて カバー幅 $W1 < 595$ のとき @ 500
 カバー幅 $595 \leq W1$ のとき @ 287.5

訂	年・月・日	内 容	製 図 検 査 年・月・日	内 容	製 図 検 査 年・月・日
正					

本図面記載の縮尺は、A1用紙へ出力した場合の縮尺です。

工事名称	屋根-外壁 AX12L-200G 遮炎性能	製 図	村井真優	検 査	稲垣貴久	作成年月日	2024.07.26
縮尺		縮尺		縮尺		縮尺	1:2

カネノウ株式会社

1RX19-191