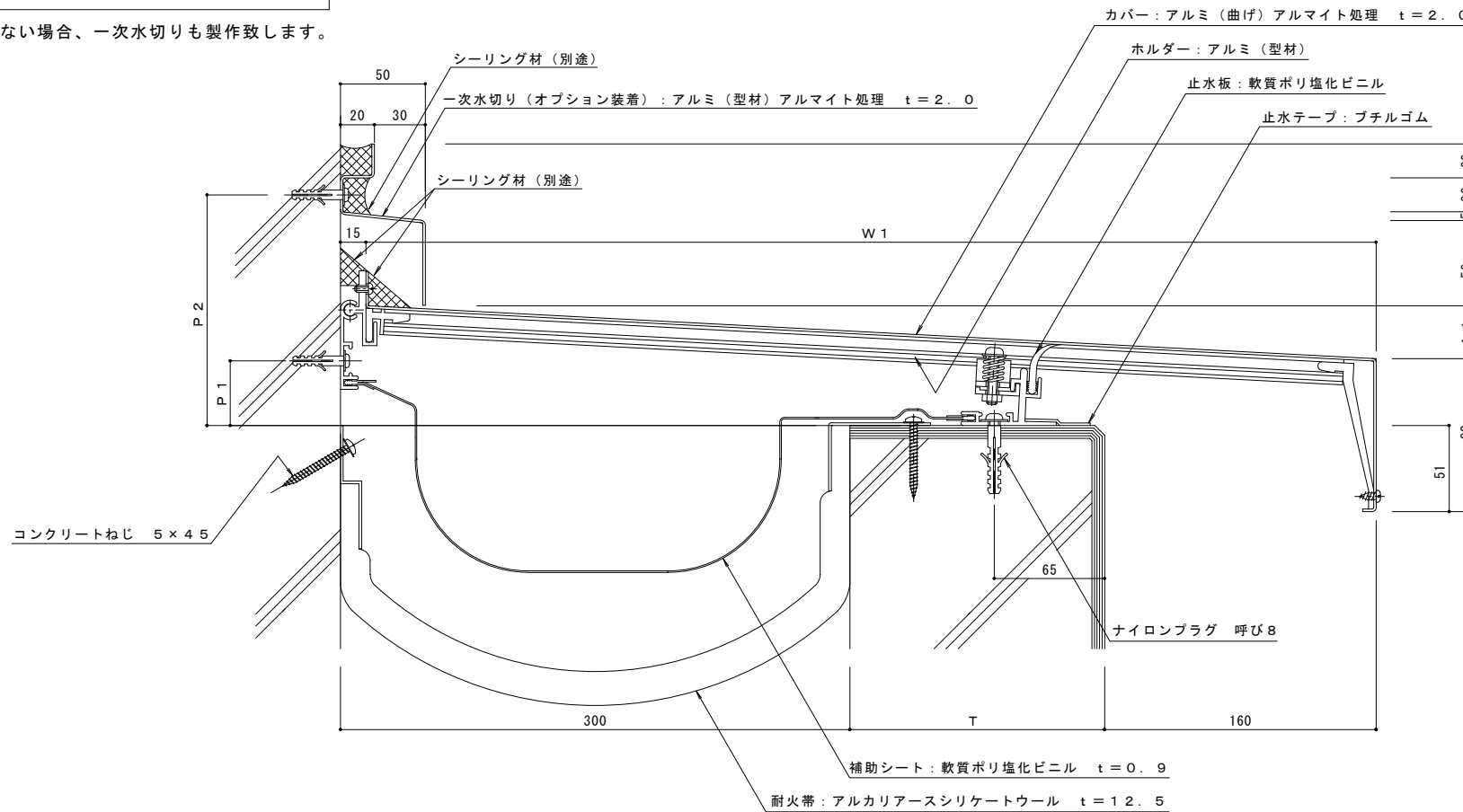


注記  
 カバール幅：W = T + 47.5  
 A = W × tan 3° ※カバールの勾配は3°です。  
 壁側固定位置：P = 7 + A  
 ホルダーピッチについて カバール幅 W < 595 のとき @ 500  
 カバール幅 595 ≤ W のとき @ 287.5

一次水切りをオプション装着する場合

外壁に欠き込みができない場合、一次水切りも製作致します。



注記  
 カバール幅：W1 = T + 44.5  
 A1 = W1 × tan 3° ※カバールの勾配は3°です。  
 壁側固定位置：P1 = 7 + A1  
 壁側固定位置：P2 = 105 + A1  
 ホルダーピッチについて カバール幅 W1 < 595 のとき @ 500  
 カバール幅 595 ≤ W1 のとき @ 287.5

| 訂正 | 年・月・日 | 内容 | 製図 | 検図 | 年・月・日 | 内容 | 製図 | 検図 | 備考 |
|----|-------|----|----|----|-------|----|----|----|----|
|    | .     | .  | .  | .  | .     | .  | .  | .  |    |

本図面記載の縮尺は、A1用紙へ出力した場合の縮尺です。

|      |                       |      |            |           |
|------|-----------------------|------|------------|-----------|
| 工事名称 | 製図                    | 検図   | 作成年月日      | カネノウ株式会社  |
| 図面名称 | 村井真優                  | 稲垣貴久 | 2024.07.26 |           |
|      | 屋根-外壁 AX12L-300G 遮炎性能 |      | 縮尺         | 1:3       |
|      |                       |      | 図番         | 1RX19-192 |