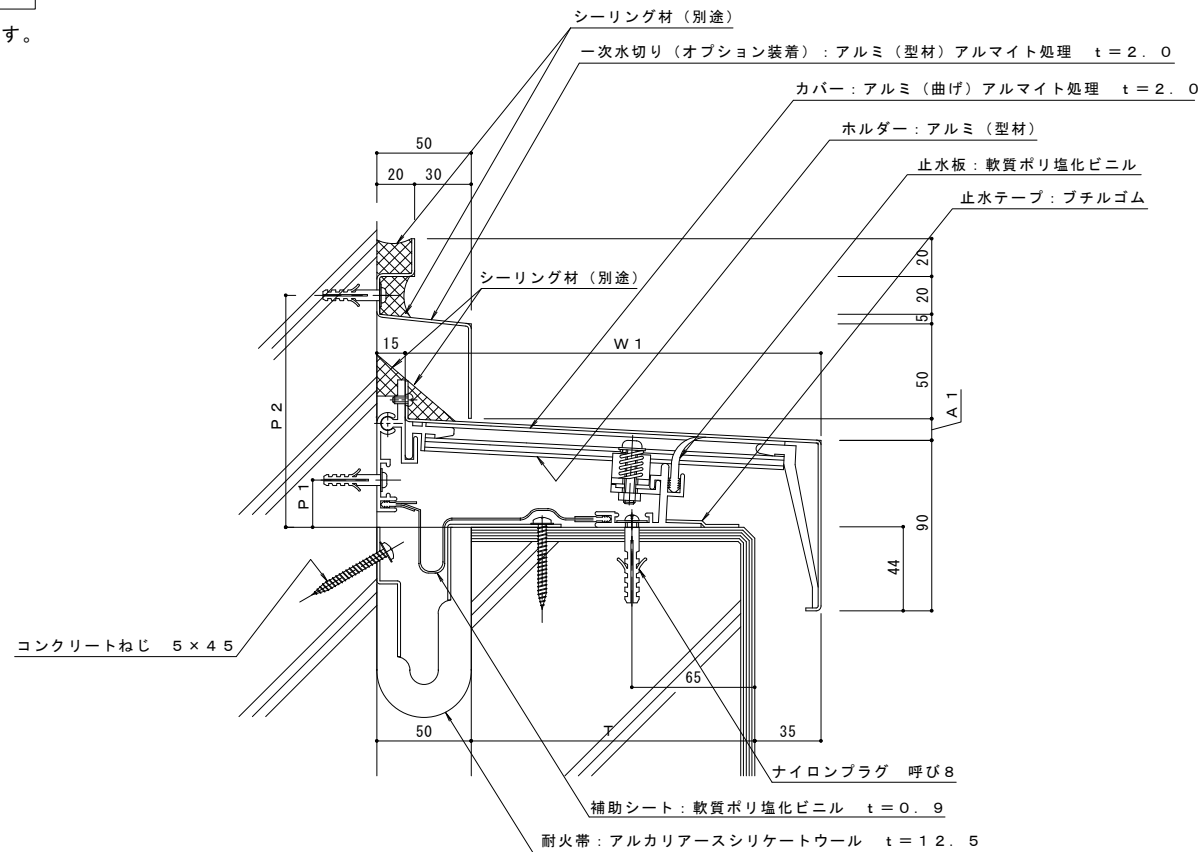


注記
 カバー幅: $W = T + 100$
 $A = W \times \tan 3^\circ$ ※カバーの勾配は 3° です。
 壁側固定位置: $P = 14 + A$
 ホルダーピッチについて カバー幅 $W < 595$ のとき @ 500
 カバー幅 $595 \leq W$ のとき @ 287.5

一次水切りをオプション装着する場合

外壁に欠き込みができない場合、一次水切りも製作致します。



注記
 カバー幅: $W1 = T + 70$
 $A1 = W1 \times \tan 3^\circ$ ※カバーの勾配は 3° です。
 壁側固定位置: $P1 = 14 + A1$
 壁側固定位置: $P2 = 111 + A1$
 ホルダーピッチについて カバー幅 $W1 < 595$ のとき @ 500
 カバー幅 $595 \leq W1$ のとき @ 287.5

訂	年・月・日	内容	製図	検図	年・月・日	内容	製図	検図
正

本図面記載の縮尺は、A1用紙へ出力した場合の縮尺です。

工事名称	屋根-外壁 AX12L-50G 遮炎性能
製図	村井真優
検図	稲垣貴久

作成年月日	2024.07.26
縮尺	1:2

カネノウ株式会社
1RX19-188