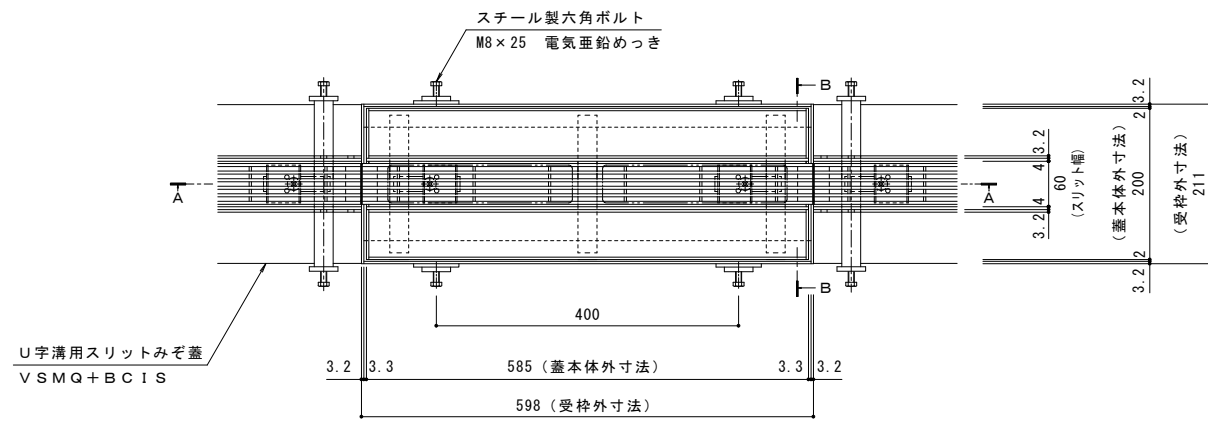


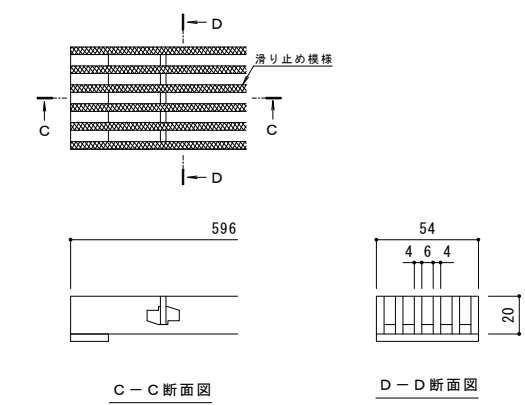
名称	U字溝用スリットみぞ蓋 掃除口 敷地内用
適用側溝	JIS A 5372 U形側溝・上ぶた式U形側溝 呼び 150 (みぞ蓋150mm)
スリット蓋	ステンレス製 SUS304
	滑り止め模様付
	すきま 6mm
	跳ね上がり・騒音防止用ロック金具付
	寸法 幅54×長さ596×高さ20
蓋本体	スチール製 溶融亜鉛めっき
	ステンレス目地付
	充填深さ 70mm
	スリット幅 60mm
受枠	寸法 幅200×長さ585×高さ121
	寸法 幅211×長さ598×高さ125
品番	カネソウ センタースリット 掃除口 : BC1SSC-14E-1560 S=60

強度性能	
強度	T-14 : 後輪1輪荷重54.9kN(5600kgf) 総重量14トンまでの車両の乗り入れが可能
主な使用場所	建物内、建物敷地内、公園敷地内、 車道以外で車両の乗り入れる可能性のある場所
車両進行方向	横断方向、縦断方向
衝撃係数	0
荷重	54.9kN
後輪接地面積	200×500 mm

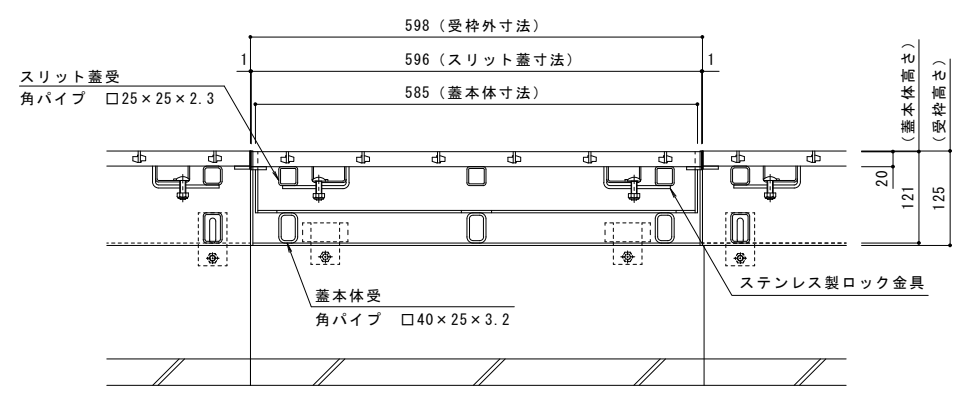


平面図 S=1:5
※平面図は舗装材を省略。

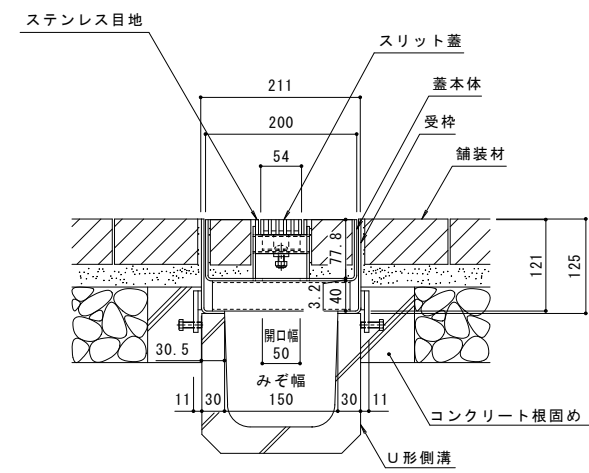
縦断方向
横断方向



スリット蓋 詳細図 S=1:2



A-A断面図 S=1:5



B-B断面図 S=1:5

訂正	年・月・日	内容	製図	検図	年・月・日	内容	製図	検図	備考	工事名称	製図	検図	作成年月日	縮尺	図番	
									本図面記載の縮尺は、A1用紙へ出力した場合の縮尺です。	U字溝用スリットみぞ蓋 掃除口 敷地内用 センタースリット 納まり図	ステンレス製スリット蓋 スチール製枠 BC1SSC-14E-1560 S=60	小林理季	樋口佳平		1:5, 1:2	1RS16379