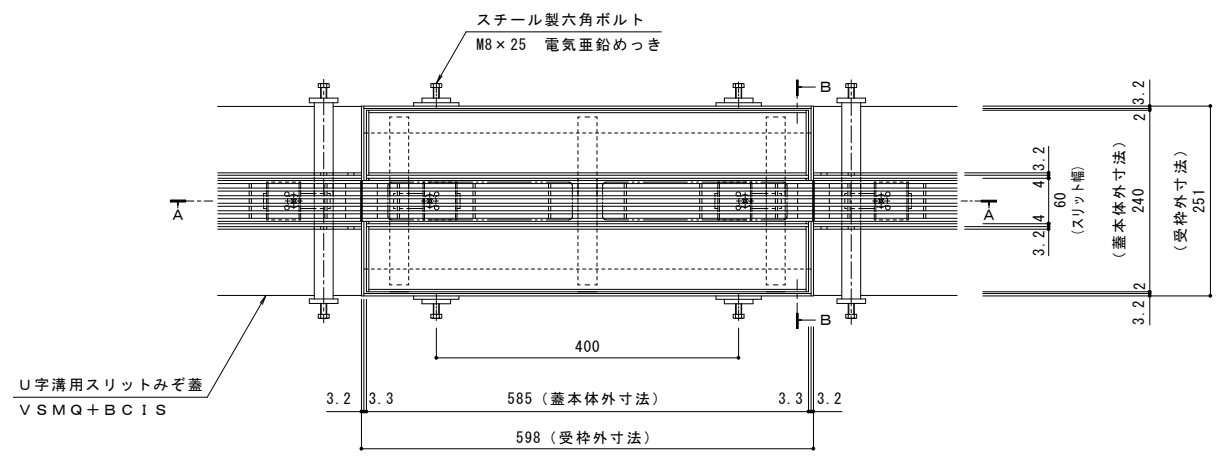


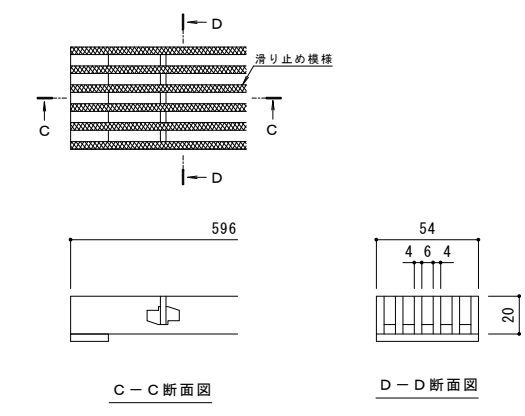
|       |   |
|-------|---|
| 名称    | U字溝用スリットみぞ蓋 掃除口 敷地内用                          |
| 適用側溝  | JIS A 5372 U形側溝・上ぶた式U形側溝<br>呼び 180 (みぞ蓋180mm) |
| スリット蓋 | ステンレス製 SUS304                                 |
|       | 滑り止め模様付                                       |
|       | すきま 6mm                                       |
|       | 跳ね上がり・騒音防止用ロック金具付                             |
|       | 寸法 幅54×長さ596×高さ20                             |
| 蓋本体   | スチール製 溶融亜鉛めっき                                 |
|       | ステンレス目地付                                      |
|       | 充填深さ 70mm                                     |
|       | スリット幅 60mm                                    |
| 受枠    | 寸法 幅240×長さ585×高さ121                           |
|       | 寸法 幅251×長さ598×高さ125                           |
| 品番    | カネソウ センタースリット<br>掃除口: BC1SSC-14E-1860 S=60    |

| 強度性能   |   |
|--------|---|
| 強度     | T-14: 後輪1輪荷重54.9kN(5600kgf)<br>総重量14トンまでの車両の乗り入れが可能 |
| 主な使用場所 | 建物内、建物敷地内、公園敷地内、<br>車道以外で車両の乗り入れる可能性のある場所           |
| 車両進行方向 | 横断方向、縦断方向   |
| 衝撃係数   | 0   |
| 荷重     | 54.9kN  |
| 後輪接地面積 | 200×500 mm  |

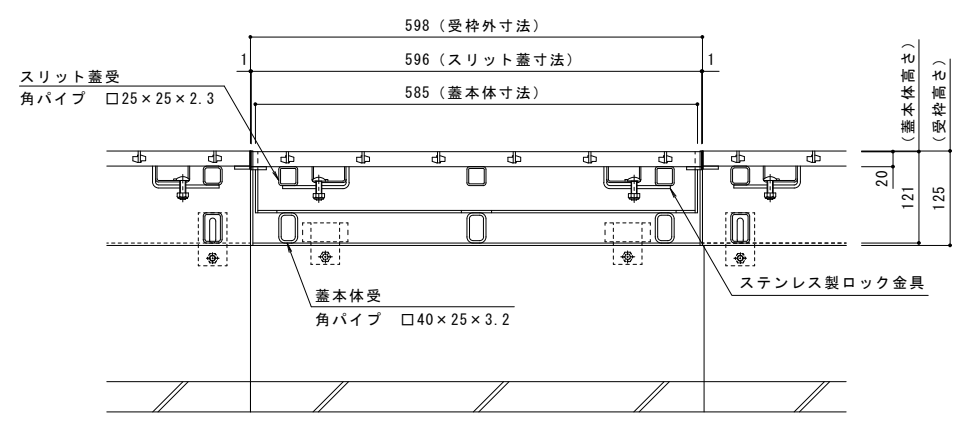


平面図 S=1:5  
※平面図は舗装材を省略。

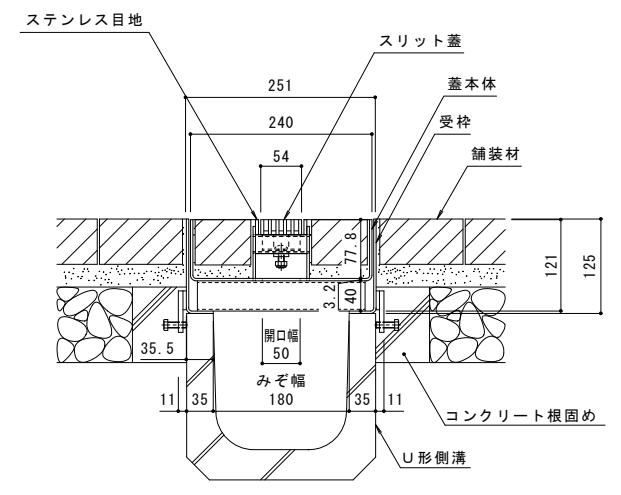
縦断方向  
横断方向



スリット蓋 詳細図 S=1:2



A-A断面図 S=1:5



B-B断面図 S=1:5

|    |       |    |    |    |       |    |    |    |  |                                       |      |          |          |                      |
|----|-------|----|----|----|-------|----|----|----|--|---------------------------------------|------|----------|----------|----------------------|
| 訂正 | 年・月・日 | 内容 | 製図 | 検図 | 年・月・日 | 内容 | 製図 | 検図 | 備考   | 工事名称                                  | 製図   | 検図       | 作成年月日    | カネソウ株式会社<br>1RS16380 |
|    |       |    |    |    |       |    |    |    | 本図面記載の縮尺は、A1用紙へ出力した場合の縮尺です。                | U字溝用スリットみぞ蓋 掃除口 敷地内用<br>センタースリット 納まり図 | 小林理季 | 樋口佳平     | 1:5, 1:2 |                      |
|    |       |    |    |    |       |    |    |    | ステンレス製スリット蓋 スチール製枠<br>BC1SSC-14E-1860 S=60 | カネソウ株式会社                              | 樋口佳平 | 1:5, 1:2 |          |                      |